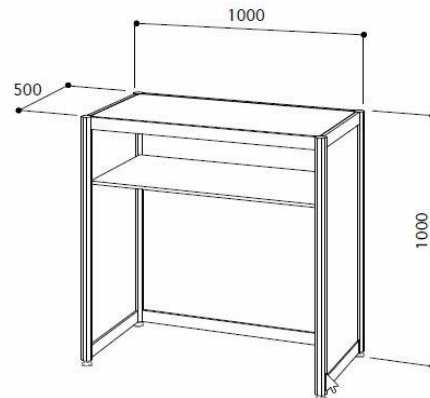


## 03\_システム受付台



### 部材リスト

数量	パーツ番号・品名	明細
4	S 108.01/1000	ポール シルバー艶無し アジャスタ付き
4	S 132.35	エンドキャップ、グレー(S100/S108用)
3	Z 400.01-950	ビーム50mm シルバー艶無し 両端ロック付き
4	Z 400.01-455	ビーム50mm シルバー艶無し 両端ロック付き
10	E 221.38	パネルフック
4	E 203.38	ハンマーヘッドネジ - 30mm
2	天板	16mm厚、W970×D475mm、4隅カット
1	システムパネル	4mm厚、W970×H900mm、両面白
2	システムパネル	4mm厚、W475×H900mm、両面白

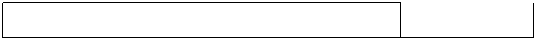
- \* 柱の種類はS100も選べます
- \* アルミ部材はシルバー艶無し、艶有り、白、黒から選べます
- \* 商品は解体された状態で納品されます
- \* アルミ部材と木板は別納品になる場合がございます
- \* 運賃は送り先によって変わります
- \* 組立工具は含まれません(トルクスT30用ラチェットが必要。専用ラチェットの販売も行っています)
- \* 納期は発注後約1~2週間(台数などの条件によって変わります)

### オクタノルムシステムのメリット

- ・組立、解体が簡単
- ・工具は専用ラチェットのみ使用(釘、ネジ、ドライバなど必要なし)
- ・アルミフレームなので木工什器よりも強度がある
- ・組み合わせ、拡張が自由自在

### オクタノルムシステム什器は次のような場所で使用されています

- ・展示会のブース
- ・イベント、催し物の壁面、什器として
- ・オフィス、ホテルなどの間仕切り、壁面として
- ・空港、公共施設、商業施設など



ます)