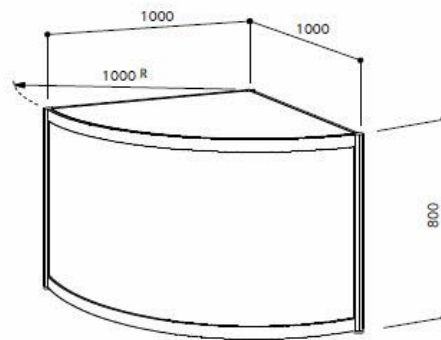


07_R1000展示台



部材リスト

数量	パーツ番号・品名	明細
4	S 108.01/800	ポール、シルバ-艶無し、アジャスタ付
4	S 132.35	エンドキャップ、グレー(S100/S108用)
4	Z 400.01-950	50mmビーム、シルバ-艶無し、両端ロック
4	Z 400.01-455	50mmビーム、シルバ-艶無し、両端ロック
10	E 221.38	パネルフック
1	天板	16mm厚、W970×D475mm、4隅カット
2	システムパネル	4mm厚、W963×H700mm、両面白
2	システムパネル	4mm厚、W463×H700mm、両面白
1	E 115.90	組立用工具、ラチェット本体のみ
1	E 116.90	組立用工具、ラチェット用ヘッド

- * 柱の種類はS100も選べます
- * アルミ部材はシルバ-艶無し、艶有り、白、黒から選べます
- * 商品は解体された状態で納品されます
- * アルミ部材と木板は別納品になる場合がございます
- * 運賃は送り先によって変わります
- * 組立工具は含まれません(トルクスT30用ラチェットが必要。専用ラチェットの販売も行っています)
- * 納期は発注後約1~2週間(台数などの条件によって変わります)

オクタノルムシステムのメリット

- ・組立、解体が簡単
- ・工具は専用ラチェットのみ使用(釘、ネジ、ドライバなど必要なし)
- ・アルミフレームなので木工什器よりも強度がある
- ・組み合わせ、拡張が自由自在

オクタノルムシステム什器は次のような場所で使用されています

- ・展示会のブース
- ・イベント、催し物の壁面、什器として
- ・オフィス、ホテルなどの間仕切り、壁面として
- ・空港、公共施設、商業施設など