

展示会システム
インタリアシステム
プレゼンテーションシステム
クリールームシステム
ソフトウェアとサービス

オクタノルムマグネットシステム
+ファブリックウォール



THE
WORLD
OF
SYSTEMS

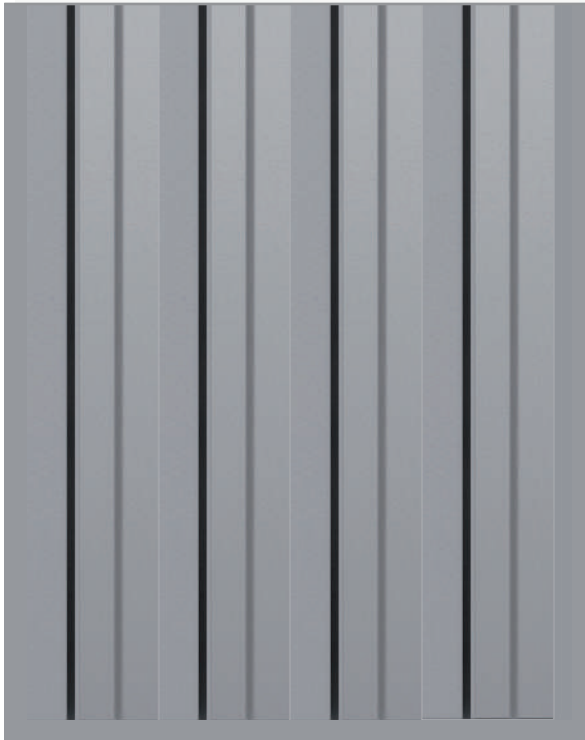
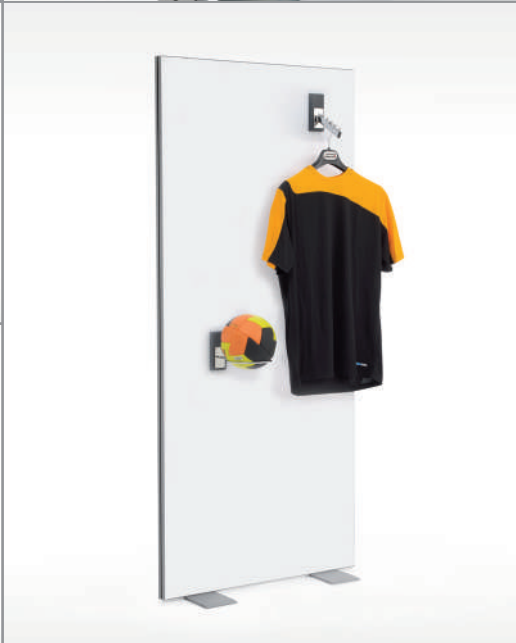
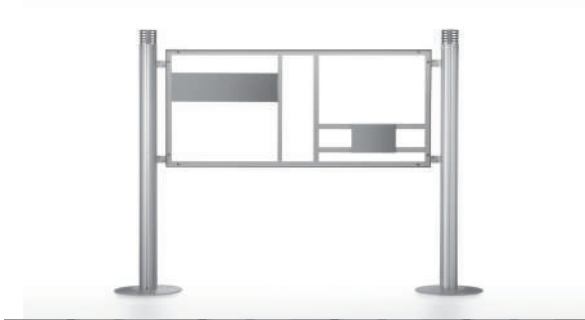
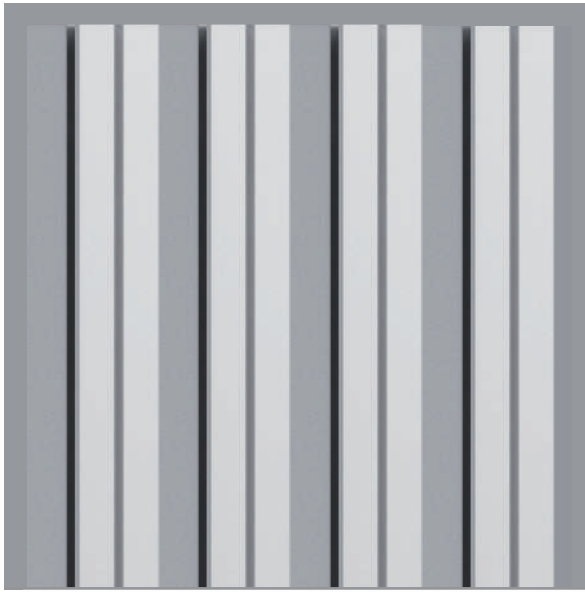
OCTANORM 

THE OCTANORM MAGNETIC SYSTEM ALLOWS VISUAL FABRIC GRAPHIC PRESENTATION

ファブリックフレームM1307で構成されるグラフィックウォールシステムは縦型、横型、片面、両面など様々なスタイルでの使用が可能です。内側にスチール板を仕込むことで棚、カタログケース、フック、リングフックなどをファブリック面にマグネットで取り付け、用途に合わせて取り換えが出来ます。(マグネットの最大積載量は5kg)
ファブリックパネルを簡単かつ短時間で変えられるのも特徴の一つ。店舗やイベントシーンにおいてスタイリッシュな空間を演出します。



OCTANORM 





OCTANORM 

マグネットシステム

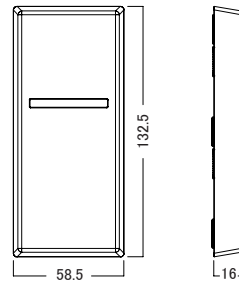
パーツ・アクセサリー

マグネットウォールリテイナー



プラスチック、スレートグレー
(RAL 7015)フック用穴付
裏側にマグネットが付いているため
ファブリック内側のスチールパネルに
取付け可能
マグネットの数と最大荷重量は
右記のリストの通り

フックシステムでは最大200mm
までの長さのものが取付け可能
(MF233Sを除く)
0.217 kg



MF 15

MF 15.90

円形マグネット	15
最大荷重量	4.990kg
重さ	0.235kg

MF 12

MF 12.90

円形マグネット	12
最大荷重量	3.000kg
重さ	0.200kg

MF 4

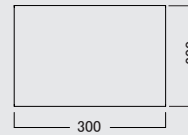
MF 4.90

円形マグネット	4
最大荷重量	0.500kg
重さ	0.123kg

スチールパネル



スチール、厚さ 2 mm
Z308(32 x 16 mm)を使用して
フレームに取付け
長さ: 300 mm
1.182 kg



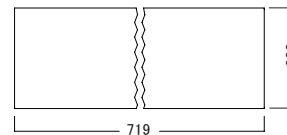
MF 80

MF 80.37

スチールパネル



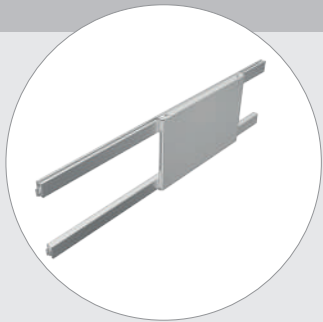
スチール、厚さ 2 mm
Z308(32 x 16 mm)を使用して
フレームに取付け
長さ: 719 mm
2.823 kg



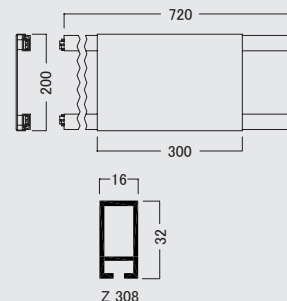
MF 82

MF 82.37

スチールパネルセット



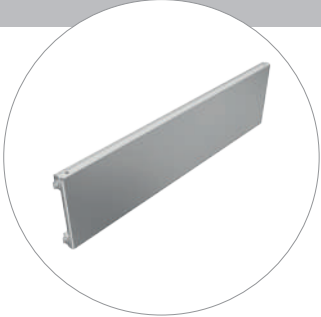
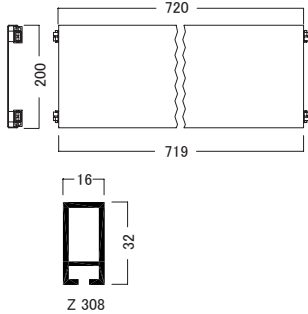


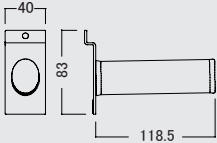


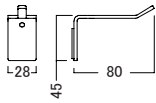


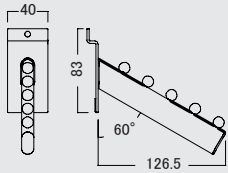

スチール / アルミニウム
2xビーム Z308(32x16 mm)
オクタファブリックセットM1307用
長さ: 300 mm
1,182 kg



MF 100

MF 100.37



	マグネットシステム		
	パーツ・アクセサリ		
	スチールパネルセット		MF 105
	<p>スチール/アルミニウム 2xビーム Z308(32x16 mm) オクタファブリックセットM1307用 長さ:719 mm 3,763 kg</p>		<p>MF 105.37</p> 
	工具		MF 1
	<p>スチール、ゴム MF4、MF12、MF15 マグネットウォール用ツール 0,210 kg</p>		<p>MF 1.90</p> 
	マグネットシングルフック		MF 21
	<p>スチール、クロームメッキ 裏面に2つの長方形のマグネット が付いているため、 ファブリック内側のスチールパネル に取付け可能</p> <p>最大荷重量 0.300 kg フック長さ:80 mm 0.050 kg</p>		<p>MF 21.41</p> 
	ハンギングアーム/スロープ		MF 202 S
	<p>スチール、クロームメッキ MF12 と MF15 マグネットウォールに掛けて使用</p> <p>フック長さ:200 mm 0.190 kg</p>		<p>MF 202 S.41</p> 

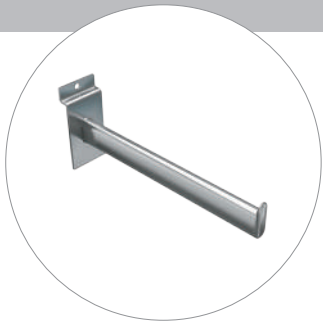
bs
bs
bs
bs

マグネットシステム

パーツ・アクセサリ

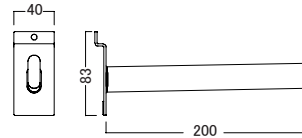
ハンギングアーム/ストレート

MF 204 S



スチール、クロームメッキ
MF12 と MF15 マグネット
ウォールに掛けて使用

フック長さ: 200 mm
0.220 kg



MF 204 S.41



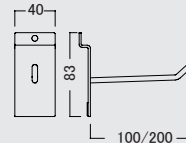
シングルフック

MF 207 S
MF 209 S



スチール、クロームメッキMF4,
MF12, MF15 マグネットウォール
に掛けて使用
注意: MF4には MF207Sのみ
取付可能

フック長さ: 100mm (MF207S)
0.090 kg
フック長さ: 200m (MF209S)
0.130 kg

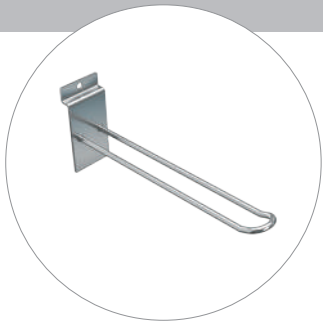


MF 207 S.41
MF 209 S.41



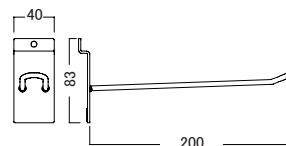
ループフック

MF 226 S



スチール、クロームメッキ
MF12とMF15 マグネット
ウォールに掛けて使用

フック長さ: 200 mm
0,126 kg

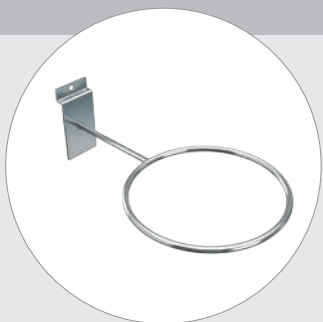


MF 226 S.41



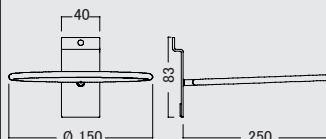
ディスプレイリング

MF 233 S


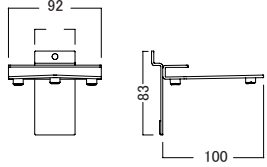

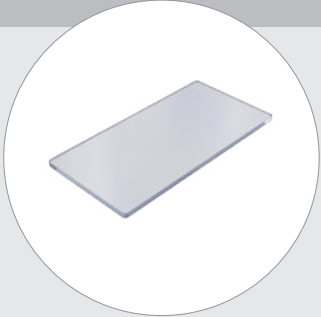
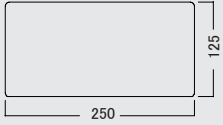
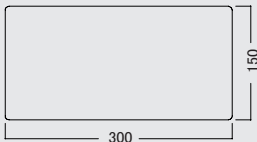
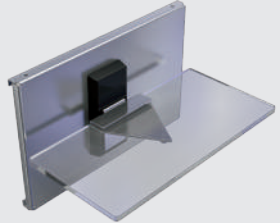
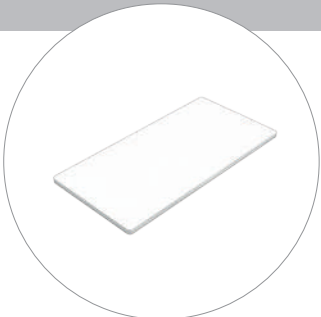
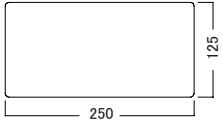
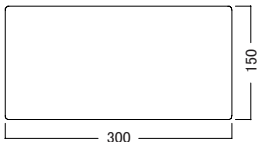

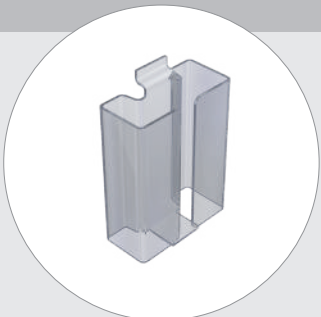
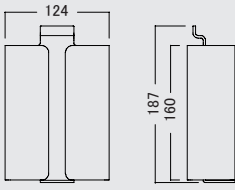



スチール、クロームメッキ
MF12とMF15 マグネット
ウォールに掛けて使用

フック長さ: 250 mm
0,190 kg



MF 233 S.41

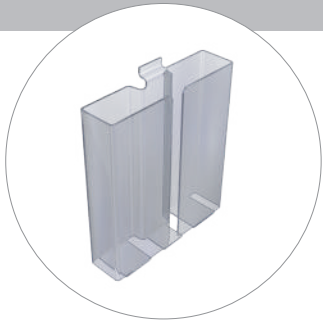
	マグネットシステム		
	パーツ・アクセサリ		
	ブラケット/ストレート		MF 306 S
	<p>スチール、クロームメッキ MF12とMF15 マグネット ウォールに掛けて使用</p> <p>8 mmアクリルガラス棚/木製棚用 (MF306 S11 滑り防止装置付)</p> <p>最大長さ(棚): 200 mm 0.220 kg</p>		<p>MF 306 S.41</p> 
	アクリルガラス棚		MF 125 G MF 150 G
	<p>アクリル、クリア 8 mm MF306 S ブラケット用</p> <p>サイズ: 125 x 250 mm (MF125 G) 0.300 kg</p> <p>サイズ: 150 x 300 mm (MF150 G) 0.420 kg</p>	 	<p>MF 125 G.51 MF 150 G.51</p> 
	木製棚		MF 125 P MF 150 P
	<p>木製、白 8 mm MF306 S ブラケット用</p> <p>サイズ: 125 x 250 mm (MF125 P) 0.232 kg</p> <p>サイズ: 150 x 300 mm (MF150 P) 0.335 kg</p>	 	<p>MF 125 P.30 MF 150 P.30</p> 
	カタログホルダー		MF 60
	<p>アクリル、透明 MF4, MF12, MF15 マグネット ウォールに掛けて使用</p> <p>0.211 kg</p>		<p>MF 60.51</p> 

マグネットシステム

パーツ・アクセサリ

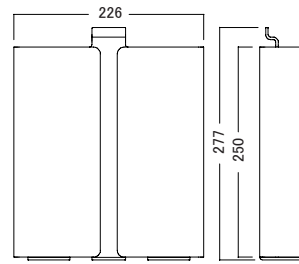
カタログホルダー

MF 64



アクリル、透明
MF4, MF12, MF15 マグネット
ウォールに掛けて使用
A4サイズ

0.528 kg



MF 64.51

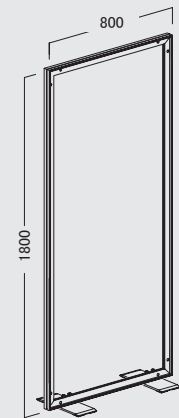


オクタファブリックMセット

M-SET 1307



アルミニウム、
つや消しアルマイト
シルバースチール
シルバーグレー(粉体焼付塗装)
2×ベースプレート、
4×内角コーナーコネクタ
(シリコンエッジパネル用)含 両面
フレーム外寸:800 x 1800 mm
10,460 kg





展示会システム
インテリアシステム
プレゼンテーションシステム
クリールームシステム
ソフトウェアとサービス

www.octanorm.jp



AW 605.GB_Magnetic fixing system_02/2015

株式会社オクタノルムジャパン
神奈川県横浜市都筑区佐江戸町378
TEL:045-511-8144 FAX:045-511-8143
www.octanorm.co.jp / info@octanorm.co.jp

THE
WORLD
OF
SYSTEMS

OCTANORM
JAPAN Co. Ltd.