

OCTA LUX

オクタルクス 80 MM

ILLUMINATED EXTRUSIONS
WITH A SYSTEM

TECHNICS 01/25

コンテンツ

オクタルクス

ベーシックパーツ	3
アクセサリ	16
補強パーツ	18
電気部品	21
テクニカル インフォメーション	25

ベーシックパーツ

オクタルクス

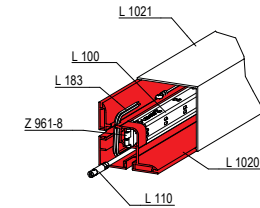
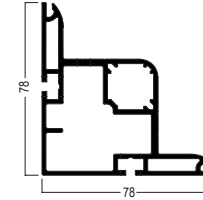
四角プロフィール
90°
2面内照用



L 1020.01 | .03

アルミニウム
2面内照用プロフィール 90°
照射

*L 6000 × W 78 × H 78 mm
12.256 kg



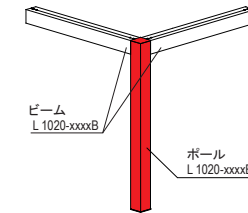
ポール
内照式
90°, 2面内照



L 1020-1000B.01 | .03

アルミニウム | 2面内照 90° 照射
1 × ポール L1020 (アクリルカバーL1021 × 1 付き)
COB LED テープ RGB 含む
2 × エンドキャップ L 1024
ケーブル配線
1 × 電源ユニット (入力100-120 VAC または 200-240 VAC)
1 × 受信機

*L 80 × W 80 × H 1000 mm
3.969 kg



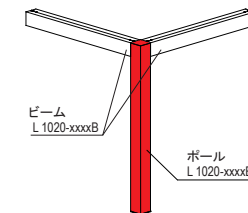
ポール
内照式
90°, 2面内照



L 1020-1500B.01 | .03

アルミニウム | 2面内照 90° 照射
1 × ポール L1020 (アクリルカバーL1021 × 1 付き)
COB LED テープ RGB含む
2 × エンドキャップ L 1024
ケーブル配線
1 × 電源ユニット (入力100-120 VAC または 200-240 VAC)
1 × 受信機

*L 80 × W 80 × H 1500 mm
4.808 kg



* 国内取り扱いの長さについては、お問い合わせください

ベーシックパーツ

オクタルクス

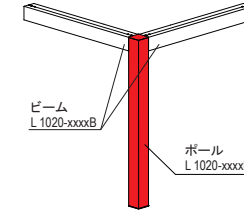
ポール
2面内照
90° 照射



L 1020-2000B.01 | .03

アルミニウム | 2面内照 90° 照射
1 × ポール L1020 (アクリルカバーL1021 × 1 付き)
COB LED テープ RGB含む
2 × エンドキャップ L 1024
ケーブル配線
1 × 電源ユニット (入力100-120 VAC または 200-240 VAC)
1 × 受信機

*L 80 × W 80 × H 2000 mm
6.088 kg



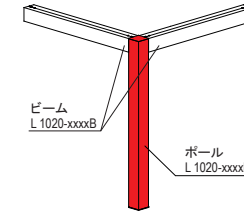
ポール
2面内照
90° 照射



L 1020-2500B.01 | .03

アルミニウム | 2面内照 90° 照射
1 × ポール L1020 (アクリルカバーL1021 × 1 付き)
COB LED テープ RGB含む
2 × エンドキャップ L 1024
ケーブル配線
1 × 電源ユニット (入力100-120 VAC または 200-240 VAC)
1 × 受信機

*L 80 × W 80 × H 2500 mm
7.356 kg



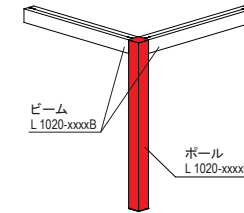
ポール
2面内照
90° 照射



L 1020-3000B.01 | .03

アルミニウム | 2面内照 90° 照射
1 × ポール L1020 (アクリルカバーL1021 × 1 付き)
COB LED テープ RGB含む
2 × エンドキャップ L 1024
ケーブル配線
1 × 電源ユニット (入力100-120 VAC または 200-240 VAC)
1 × 受信機

*L 80 × W 80 × H 3000 mm
8.819 kg



* 国内取り扱いの長さについては、お問い合わせください

ベーシックパーツ

オクタルクス

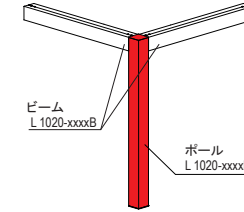
ポール
2面内照
90° 照射



L 1020-3500B.01 | .03

アルミニウム | 2面内照 90° 照射
1 × ポール L1020 (アクリルカバーL1021 × 1 付き)
COB LED テープ RGB含む
2 × エンドキャップ L 1024
ケーブル配線
1 × 電源ユニット (入力100-120 VAC または 200-240 VAC)
1 × 受信機

*L 80 × W 80 × H 3500 mm
9.967 kg



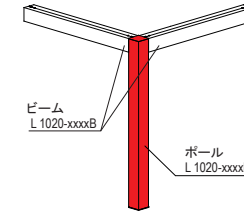
ポール
2面内照
90° 照射



L 1020-4000B.01 | .03

アルミニウム | 2面内照 90° 照射
1 × ポール L1020 (アクリルカバーL1021 × 1 付き)
COB LED テープ RGB含む
2 × エンドキャップ L 1024
ケーブル配線
1 × 電源ユニット (入力100-120 VAC または 200-240 VAC)
1 × 受信機

*L 80 × W 80 × H 4000 mm
11.423 kg



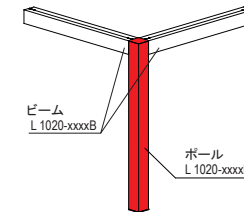
ポール
2面内照
90° 照射



L 1020-4500B.01 | .03

アルミニウム | 2面内照 90° 照射
1 × ポール L1020 (アクリルカバーL1021 × 1 付き)
COB LED テープ RGB含む
2 × エンドキャップ L 1024
ケーブル配線
1 × 電源ユニット (入力100-120 VAC または 200-240 VAC)
1 × 受信機

*L 80 × W 80 × H 4500 mm
12.493 kg



* 国内取り扱いの長さについては、お問い合わせください

ベーシックパーツ

オクタルクス

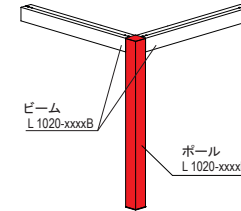
ポール
2面内照
90° 照射



L 1020-5000B.01 | .03

アルミニウム | 2面内照 90° 照射
1 × ポール L1020 (アクリルカバーL1021 × 1 付き)
COB LED テープ RGB含む
2 × エンドキャップ L 1024
ケーブル配線
1 × 電源ユニット (入力100-120 VAC または 200-240 VAC)
1 × 受信機

*L 80 × W 80 × H 5000 mm
14.158 kg



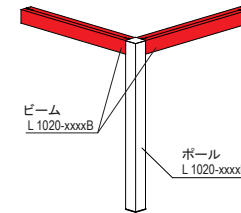
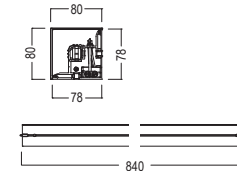
ビーム
2面内照
90° 照射



L 1020-840B.01 | .03

アルミニウム | 2面内照 90° 照射
1 × ビーム L1020 (アクリルカバーL1021 × 1 付き)
COB LED テープ RGB含む
2 × テンションロックZ 961/8
ケーブル配線
1 × 電源ユニット(入力 100-120 VAC または 200- 240 VAC)
1 × 受信機

*L 840 × W 80 × H 80 mm
3.088 kg



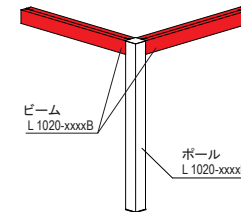
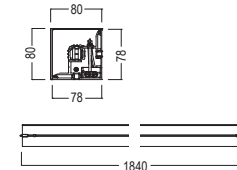
ビーム
2面内照
90° 照射



L 1020-1840B.01 | .03

アルミニウム | 2面内照 90° 照射
1 × ビーム L1020 (アクリルカバーL1021 × 1 付き)
COB LED テープ RGB含む
2 × テンションロックZ 961/8
ケーブル配線
1 × 電源ユニット(入力 100-120 VAC または 200- 240 VAC)
1 × 受信機

*L 1840 × W 80 × H 80 mm
6.005 kg



* 国内取り扱いの長さについては、お問い合わせください

ベーシックパーツ

オクタルクス

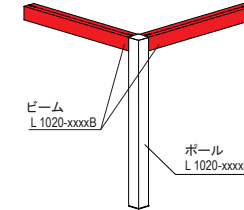
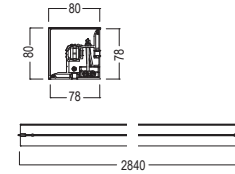
ビーム
2面内照
90° 照射



L 1020-2840B.01 | .03

アルミニウム | 2面内照 90° 照射
1 × ビーム L1020 (アクリルカバーL1021×1 付き)
COB LED テープ RGB含む
2 × テンションロックZ 961/8
ケーブル配線
1 × 電源ユニット(入力 100-120 VAC または 200- 240 VAC)
1 × 受信機

*L 2840 × W 80 × H 80 mm
8.736 kg



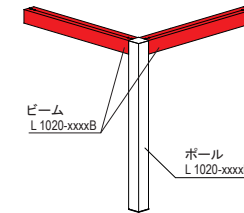
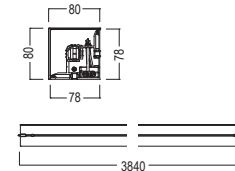
ビーム
2面内照
90° 照射



L 1020-3840B.01 | .03

アルミニウム | 2面内照 90° 照射
1 × ビーム L1020 (アクリルカバーL1021×1 付き)
COB LED テープ RGB含む
2 × テンションロックZ 961/8
ケーブル配線
1 × 電源ユニット(入力 100-120 VAC または 200- 240 VAC)
1 × 受信機

*L 3840 × W 80 × H 80 mm
11.342 kg



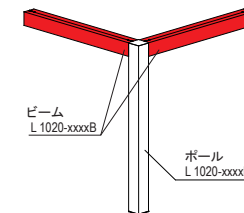
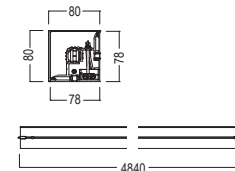
ビーム
2面内照
90° 照射



L 1020-4840B.01 | .03

アルミニウム | 2面内照 90° 照射
1 × ビーム L1020 (アクリルカバーL1021×1 付き)
COB LED テープ RGB含む
2 × テンションロックZ 961/8
ケーブル配線
1 × 電源ユニット(入力 100-120 VAC または 200- 240 VAC)
1 × 受信機

*L 4840 × W 80 × H 80 mm
14.074 kg



* 国内取り扱いの長さについては、お問い合わせください

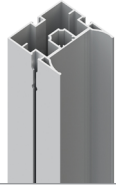
ベーシックパーツ

オクタルクス

四角プロフィール

1面内照用

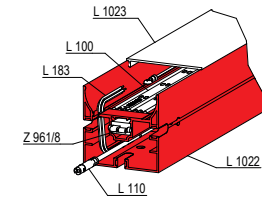
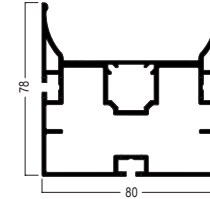
L 6000 × W 80 × H 78 mm



L 1022.01 | .03

アルミニウム
1面内照用プロフィール

*L 6000 × W 80 × H 78 mm
13.666 kg



ポール

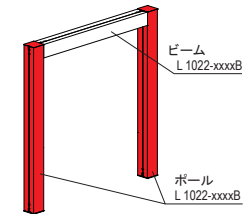
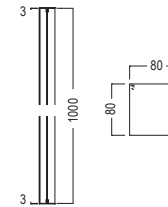
1面内照



L 1022-1000B.01 | .03

アルミニウム | 1面内照
1 × ポール L1022 (アクリルカバーL1023 × 1 付き)
COB LED テープ RGB含む
2 × エンドキャップ L 1024
ケーブル配線
1 × 電源ユニット (入力100-120 VAC または 200-240 VAC)
1 × 受信機

*L 80 × W 80 × H 1000 mm
3.68 kg



ポール

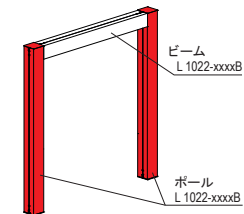
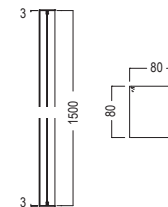
1面内照



L 1022-1500B.01 | .03

アルミニウム | 1面内照
1 × ポール L1022 (アクリルカバーL1023 × 1 付き)
COB LED テープ RGB含む
2 × エンドキャップ L 1024
ケーブル配線
1 × 電源ユニット (入力100-120 VAC または 200-240 VAC)
1 × 受信機

*L 80 × W 80 × H 1500 mm
5.117 kg



* 国内取り扱いの長さについては、お問い合わせください

ベーシックパーツ

オクタルクス

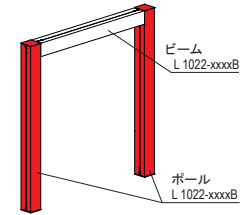
ポール 1面内照



L 1022-2000B.01 | .03

アルミニウム | 1面内照
1 × ポール L1022(アクリルカバーL1023 × 1 付き)
COB LED テープ RGB含む
2 × エンドキャップ L 1024
ケーブル配線
1 × 電源ユニット (入力100-120 VAC または 200-240 VAC)
1 × 受信機

*L 80 × W 80 × H 2000 mm
6.507 kg



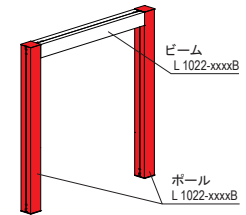
ポール 1面内照



L 1022-2500B.01 | .03

アルミニウム | 1面内照
1 × ポール L1022(アクリルカバーL1023 × 1 付き)
COB LED テープ RGB含む
2 × エンドキャップ L 1024
ケーブル配線
1 × 電源ユニット (入力100-120 VAC または 200-240 VAC)
1 × 受信機

*L 80 × W 80 × H 2500 mm
7.881 kg



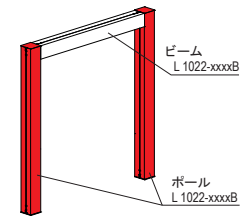
ポール 1面内照



L 1022-3000B.01 | .03

アルミニウム | 1面内照
1 × ポール L1022(アクリルカバーL1023 × 1 付き) COB LED
テープ RGB含む
2 × エンドキャップ L 1024
ケーブル配線
1 × 電源ユニット (入力100-120 VAC または 200-240 VAC)
1 × 受信機

*L 80 × W 80 × H 3000 mm
9.456 kg



*国内取り扱いの長さについては、お問い合わせください

ベーシックパーツ

オクタルクス

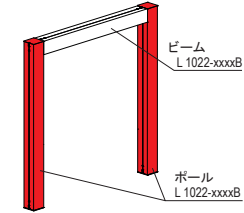
ポール 1面内照



L 1022-3500B.01 | .03

アルミニウム | 1面内照
1 × ポール L1022 (アクリルカバーL1023 × 1 付き)
COB LED テープ RGB含む
2 × エンドキャップ L 1024
ケーブル配線
1 × 電源ユニット (入力100-120 VAC または 200-240 VAC)
1 × 受信機

*L 80 × W 80 × H 3500 mm
10.714 kg



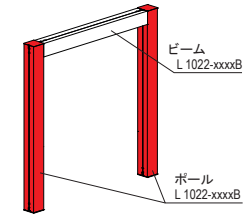
ポール 1面内照



L 1022-4000B.01 | .03

アルミニウム | 1面内照
1 × ポール L1022 (アクリルカバーL1023 × 1 付き)
COB LED テープ RGB含む
2 × エンドキャップ L 1024
ケーブル配線
1 × 電源ユニット (入力100-120 VAC または 200-240 VAC)
1 × 受信機

*L 80 × W 80 × H 4000 mm
12.277 kg



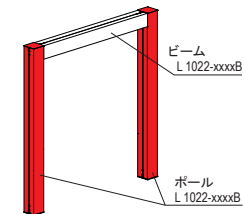
ポール 1面内照



L 1022-4500B.01 | .03

アルミニウム | 1面内照
1 × ポール L1022 (アクリルカバーL1023 × 1 付き)
COB LED テープ RGB含む
2 × エンドキャップ L 1024
ケーブル配線
1 × 電源ユニット (入力100-120 VAC または 200-240 VAC)
1 × 受信機

*L 80 × W 80 × H 4500 mm
13.658 kg



* 国内取り扱いの長さについては、お問い合わせください

ベーシックパーツ

オクタルクス

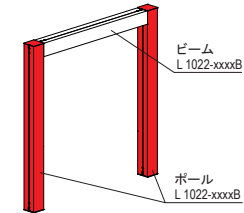
ポール 1面内照



L 1022-5000B.01 | .03

アルミニウム | 1面内照
1 × ポール L1022 (アクリルカバーL1023 × 1 付き)
COB LED テープ RGB含む
2 × エンドキャップ L 1024
ケーブル配線
1 × 電源ユニット (入力100-120 VAC または 200-240 VAC)
1 × 受信機

*L 80 × W 80 × H 5000 mm
15.231 kg



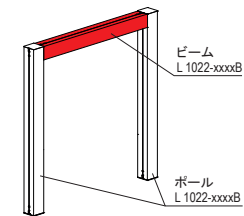
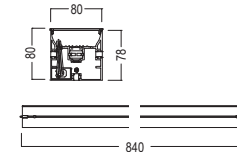
ビーム 1面内照



L 1022-840B.01 | .03

アルミニウム | 1面内照
1 × ビーム L1022 (アクリルカバーL1023 × 1 付き)
COB LED テープ RGB含む
2 × テンションロック Z 961/8
ケーブル配線
1 × 電源ユニット (入力100-120 VAC または 200-240 VAC)
1 × 受信機

*L 840 × W 80 × H 80 mm
3.277 kg



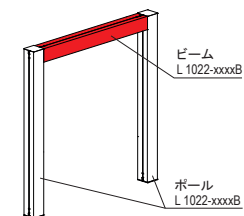
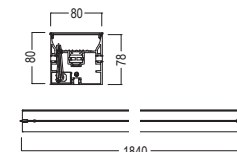
ビーム 1面内照



L 1022-1840B.01 | .03

アルミニウム | 1面内照
1 × ビーム L1022 (アクリルカバーL1023 × 1 付き)
COB LED テープ RGB含む
2 × テンションロック Z 961/8
ケーブル配線
1 × 電源ユニット (入力100-120 VAC または 200-240 VAC)
1 × 受信機

*L 1840 × W 80 × H 80 mm
6.443 kg



* 国内取り扱いの長さについては、お問い合わせください

ベーシックパーツ

オクタルクス

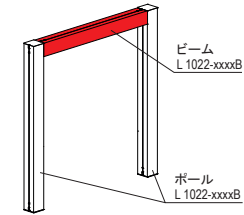
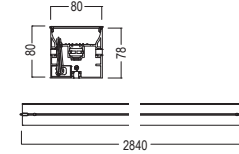
ビーム 1面内照



L 1022-2840B.01 | .03

アルミニウム | 1面内照
1 × ビーム L1022 (アクリルカバーL1023 × 1 付き)
COB LED テープ RGB含む
2 × テンションロック Z 961/8
ケーブル配線
1 × 電源ユニット (入力100-120 VAC または 200-240 VAC)
1 × 受信機

*L 2840 × W 80 × H 80 mm
9.393 kg



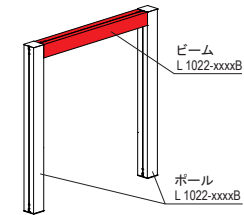
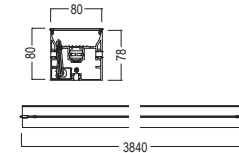
ビーム 1面内照



L 1022-3840B.01 | .03

アルミニウム | 1面内照
1 × ビーム L1022 (アクリルカバーL1023 × 1 付き)
COB LED テープ RGB含む
2 × テンションロック Z 961/8
ケーブル配線
1 × 電源ユニット (入力100-120 VAC または 200-240 VAC)
1 × 受信機

*L 3840 × W 80 × H 80 mm
17.115 kg



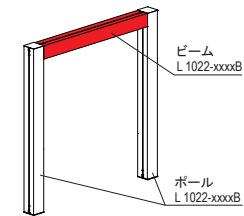
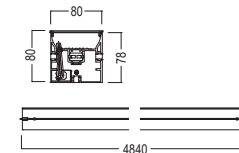
ビーム 1面内照



L 1022-4840B.01 | .03

アルミニウム | 1面内照
1 × ビーム L1022 (アクリルカバーL1023 × 1 付き)
COB LED テープ RGB含む
2 × テンションロック Z 961/8
ケーブル配線
1 × 電源ユニット (入力100-120 VAC または 200-240 VAC)
1 × 受信機

*L 4840 × W 80 × H 80 mm
15.148 kg

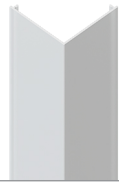


* 国内取り扱いの長さについては、お問い合わせください

ベーシックパーツ

オクタルクス

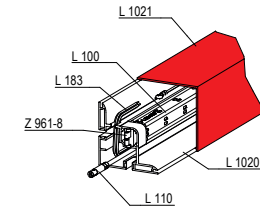
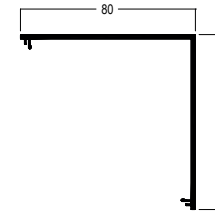
カバー
L 1020用
2面内照明用



L 1021.50

ポリカーボネート、半透明
L 1020用
90° 2面内照
オクタルクス用COB-LEDテープ
L 100・L 104・L 106用

*L 6000 × W 80 × H 80 mm
2.262 kg



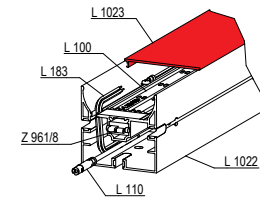
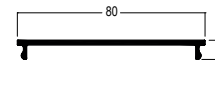
カバー
L 1022用
1面内照明用



L 1023.50

ポリカーボネート、半透明
L 1020用
1面内照
オクタルクス用COB-LEDテープ
L 100・L 104・L 106用

*L 6000 × W 80 × H 8.5 mm
1.3 kg



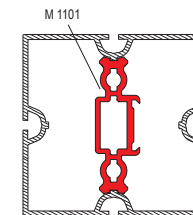
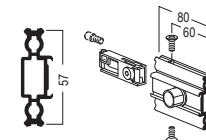
アダプター
Z 961/13 と使用
80 mm角用



M 1101.00

アルミニウム
80 mm丸形・四角用
1 × テンション Z 961/13
1 × M 1102/2
2 × M 1100/20 (M5)

L 80 × W 19 × H 57 mm
0.144 kg



* 国内取り扱いの長さについては、お問い合わせください

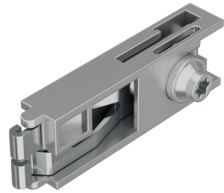
ベーシックパーツ

オクタルクス

テンションロック

8 mm

21 × 12 mm

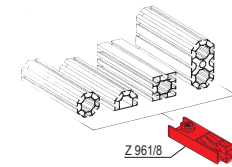
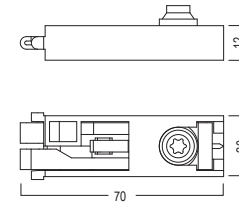


Z 961/8.00

亜鉛ダイカスト/スチール

8 mm
21 × 12 mmのロック用鍵穴付きプロフィール用

L 70 × W 20 × H 12 mm
0.054 kg



ベーシックパーツ

オクタルクス

ポール

内照式



L 1032-5000B.01 | .03

アルミニウム

1面内照用

1 × ポール L1022 (アクリルカバー L1023 × 1 付)

2 × アダプター L108

COB LED テープ RGB含む

2 × エンドキャップ L1024

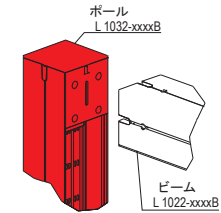
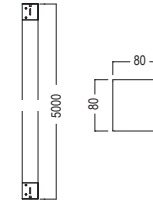
ケーブル配線

1 × 電源ユニット(入力 100-120 VAC または200-240 VAC)

1 × 受信機

*L 80 × W 80 × H 5000 mm

15.312 kg



1 リモコン185-2は含まれません

プラスチックカバー

L1020用 ラウンドカバー



L 1041.50

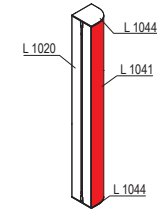
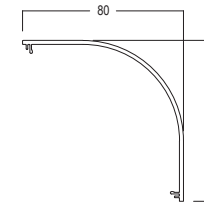
ポリカーボネート 半透明

L1020用ラウンドカバー

エンドキャップ L1044を取付けて使用

*L 5000 × W 80 × H 80 mm

1.557 kg



プラスチックカバー

L1022用 ラウンドカバー



L 1043.50

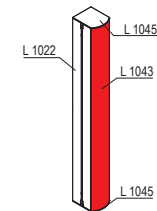
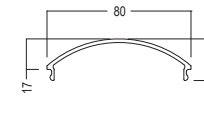
ポリカーボネート 半透明

L1022用ラウンドカバー

エンドキャップL1045を取付けて使用

*L 5000 × W 80 × H 17 mm

1.278 kg



* 国内取り扱いの長さについては、お問い合わせください

アクセサリ

オクタルクス

アジャスター

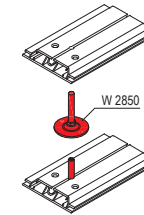
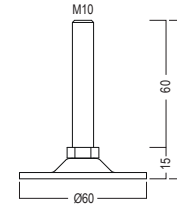
M10
L 60 × W 60 × H 75 mm



W 2850.37

スチール
M10
高さ調整用/T30六角レンチで高さ調整

L 60 × W 60 × H 75 mm
0.113 kg



ネジプレート

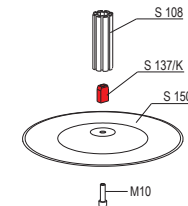
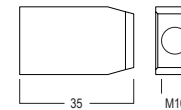
M10
L 35 × W 21 × H 12 mm



S 137/K.00

アルミニウム
ロックチャンバー 21 x 12 mm用
M10 ネジ付

L 35 × W 21 × H 12 mm
0.016 kg



ベースプレート

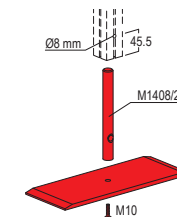
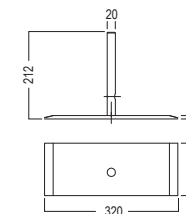
ポール用
L 320 × W 120 × H 212 mm



M 1408.21

スチール
M 1000 / S 108用
サポートベグM 1408/2 付
1 × eZ5030/20 (M10)
1 × E 111/m (M6)

L 320 × W 120 × H 212 mm
2.806 kg

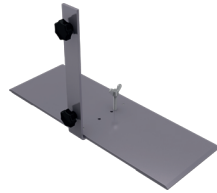


アクセサリ

オクタルクス

ベースプレート サイド用

L 495 × W 170 × H 301 mm

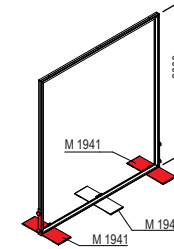
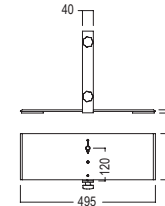


M 1941.21

スチール

M 1305, M 1307, M 1308, W 906製の自立型フレーム用
フレーム両サイド用
1 × 固定ネジ M1951BS
最大フレーム高さ = 2000 mm

L 495 × W 170 × H 301 mm
5.338 kg

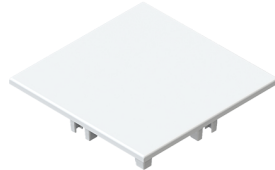


1 左右に使用可能

エンドキャップ

L 1020/L1022用

L 80 × W 80 × H 3 mm



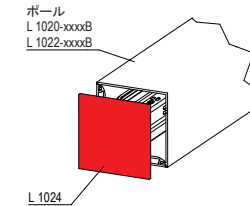
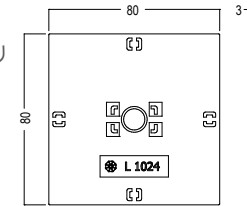
L 1024.33 | .35

ポリカーボネート

L1020・L1022用

アジャスター-W 2850 とネジ式プラグS 137/K接続用切り込み有り

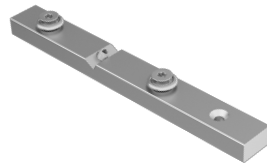
L 80 × W 80 × H 3 mm
0.024 kg



ストレートコネクタ

ストレート

L 180 × W 21 × H 12 mm



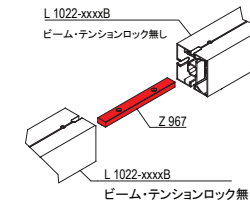
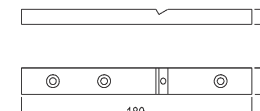
Z 967.00

アルミニウム/スチール

オクタルクス フレーム2本を接続する際に使用

2 × E111サラネジ,
2 × E111/20サラネジ
2 × Z185ワッシャー

L 180 × W 21 × H 12 mm
0.133 kg

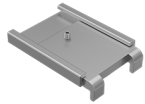


1 Z 967を使用してビームを接続する際は、テンションロックは取り外してください

補強パーツ

オクタルクス

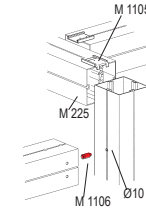
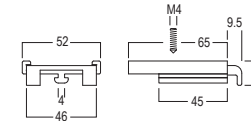
ビームサポート
2 パーツ
セットネジM 1105/20 付



M 1105.00

アルミニウム
2 パーツ
システム溝4.3 mmに取付
1 × セットネジM 1105/20 (M4)

L 75 × W 52 × H 16 mm
0.058 kg



注意:
安全上の理由から補強部材
は必ず使用してください

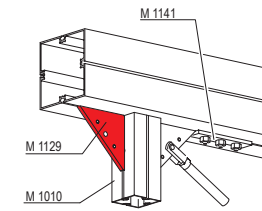
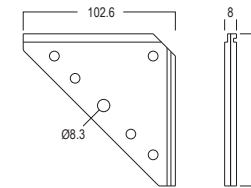
補強プレート
M 1435/70 × 3 付
4.3 mmシステム溝用



M 1129.37

スチール
システム溝4.3 mm用
3 × セットネジM 1435/70 (M8)
2 × フランジ付き丸ネジM 1557/20 (M6)

L 102.6 × W 8 × H 102.6 mm
0.376 kg



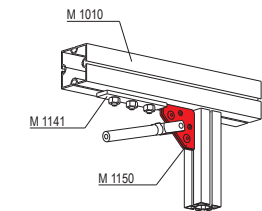
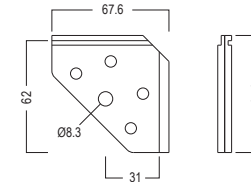
補強プレート
M 1435/70 × 2 付
4.3 mmシステム溝用



M 1150.37

スチール
システム溝4.3 mm用
2 × セットネジ M 1435/70 (M8)
2 × フランジ付き丸ネジ M 1557/20 (M6)

L 67.6 × W 8 × H 67.6 mm
0.205 kg



補強パーツ

オクタルクス

補強プレート

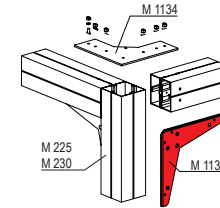
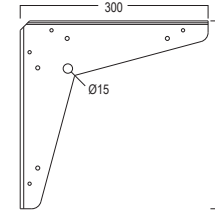
4 × M 1435/70
システム溝4.3 mm用



M 1139.37

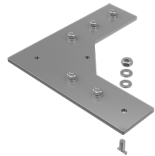
スチール
システム溝4.3 mm用
4 × セットネジ M 1435/70 (M8)
4 × フランジ付き丸ネジ M 1557/20 (M6)

L 300 × W 8 × H 300 mm
1.978 kg



補強プレート

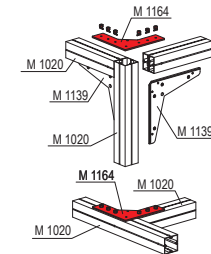
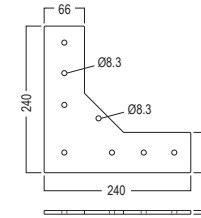
6 × M 1473
80 × 80 mm用



M 1164.21

スチール
80 × 80 mm角プロファイル用
6 × ハンマーヘッドネジ M 1473 (M8)

L 240 × W 240 × H 6 mm
1.535 kg



接続用パーツ

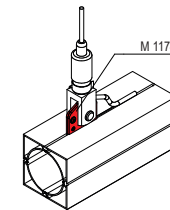
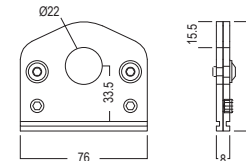
最大荷重100 kg
天吊り用



M 1174.37

スチール
天吊り用
4.3 mm システム溝に取付けて使用
2 × セットネジ M 1435/70 (M8)
2 × M 1557/20 (M6)

L 76 × W 66 × H 4 mm
0.255 kg



注意:
安全上の理由から、補強部材は
必ず使用してください

注意:
最大荷重100kg

補強パーツ

オクタルクス

接続用パーツ

M 1435/70×2

L 50 × W 56 × H 40 mm

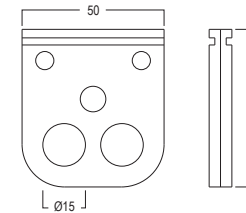


M 1435.00

アルミニウム

システム溝4.3 mm用
2 × セットネジ M 1435/70 (M8)
1 × M1435/20 六角ボルト
1 × M 1435/30 六角ナット
2 × M 1435/40 ワッシャ (M8)

L 50 × W 56 × H 40 mm
0.065 kg



リングネジ

最大荷重 35 kg

直径 (内径) 20 mm

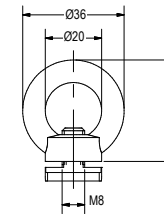


M 1233.37

スチール

内径20 mm
1 × ハンマーヘッドネジ(M8) M 1470/Ha
1 × アイナット (M8) M 1401/21

L 36 × W 20 × H 36 mm
0.061 kg



最大荷重: 35kg

ワイヤーロープ リテーナーセット

天吊り用

L 56 × W 24 × H 24 mm

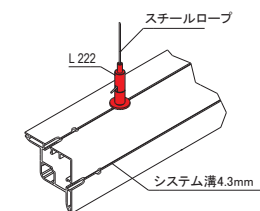
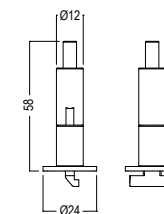


L 222.39

スチール

オクタルクス プロファイル固定用
1 × ワイヤーロープリテーナー OL 222-oZ
1 × ワッシャ M 1135-40
1 × ハンマーヘッドネジ W 474-Ha,
スチールロープ galv7×7用
min 2300 N/mm²
Ø1.5, Ø1.8, Ø2.0, Ø2.5

L 56 × W 24 × H 24 mm
0.04 kg



電気部品

オクタルクス

電源ケーブル

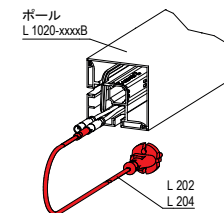
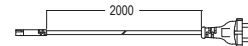
長さ: 2000 mm



L 202.33

プラスチック
電源ケーブル
2極
電圧100~250V
電流10A
ケーブルタイプH05VV-F
断面積1.5 mm²

L: 2000 mm
0.131 kg



電源ケーブル

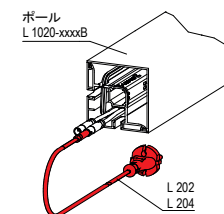
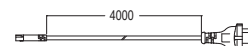
長さ: 4000 mm



L 204.33

プラスチック
電源ケーブル
2極
電圧100~250 V
電流10 A
ケーブルタイプH05VV-F
断面積1.5 mm²

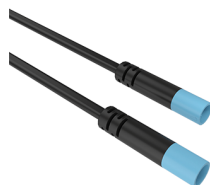
L: 4000 mm
0.228 kg



接続ケーブル

メス-メス

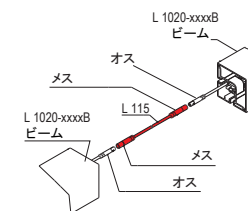
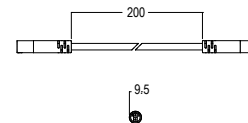
長さ: 200 mm



L 115.33

プラスチック
230V
2-ワイヤー
オクタルクス ビーム(オス)2本を電気接続する際に使用

L: 200 mm
0.016 kg



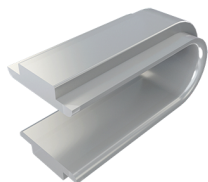
! オクタルクスボール(メス)を接続する際は使用できません

電気部品

オクタルクス

ケーブルプロテクション

L 1020/L 1022用
L 23 × W 12 × H 9.5 mm

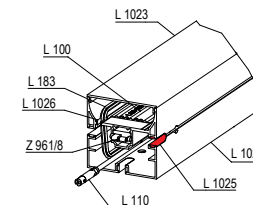
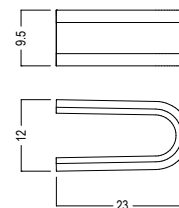


L 1025.33 | .35

プラスチック

L 1020 / L 1022用
プロフィール断面とケーブルの接触によるダメージを保護

L 23 × W 12 × H 9.5 mm



ケーブルプロテクション

L 1020/L 1022用
L 15 × W 7.2 × H 4.1 mm

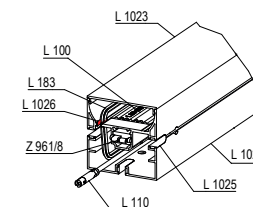
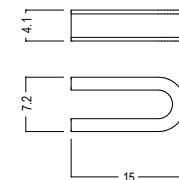


L 1026.33 | .35

プラスチック

L 1020 / L 1022用
プロフィール断面とケーブルの接触によるダメージを保護

L 15 × W 7.2 × H 4.1 mm



リモコン RGB

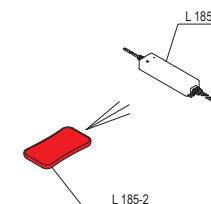
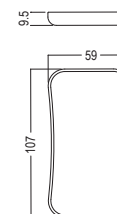
L185-1 用
L 107 × W 59 × H 9.5 mm



L 185-2.90

プラスチック

RGB/RGBW HF リモコン
受信機L185-1内蔵のオクタルクス製品で使用
出力信号: RF (2.4 GHZ),
使用電圧: 3VDC (CR2032),
使用電流: <5 mA, リチウム電池OL 182B (CR2032)付
L 107 × B 59 × H 9.5 mm
0.048 kg



電気部品

オクタルクス

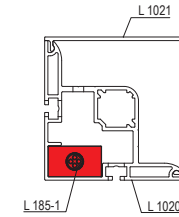
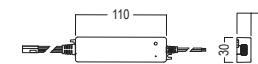
受信機

L 110 × W 30 × H 17 mm



L 185-1.90

プラスチック
オクタルクス用受信機
L1020 / L1022に設置して使用
リモコン L185-2で調光可
電圧: 12 - 24 VDC,
電流: 12 A,
シグナル: RF 2,4 GHz
L 110 × W 30 × H 17 mm
0.075 kg



リチウムボタン電池

CR 2032

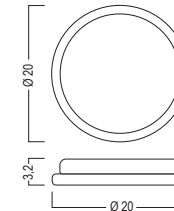
L 185-2用



OL 182B.90

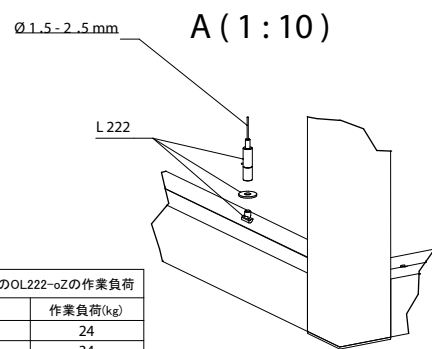
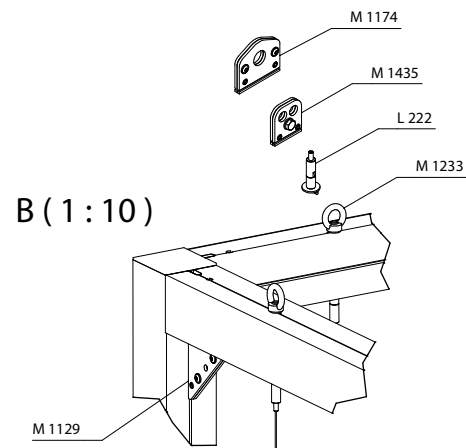
リチウム
リチウムボタン電池3V
バッテリーCR 2032
3V RGB リモコン L 185-2.90用

L 20 × W 20 × H 3,2 mm
0.003 kg



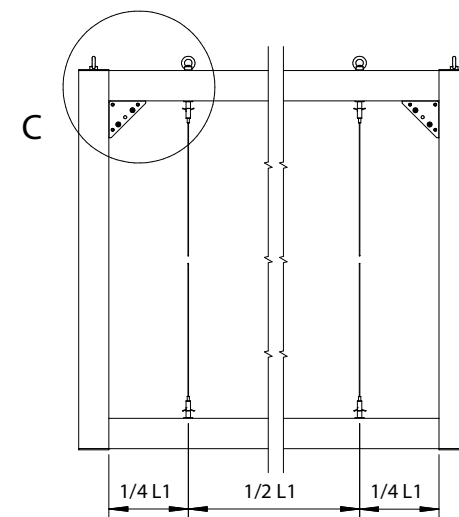
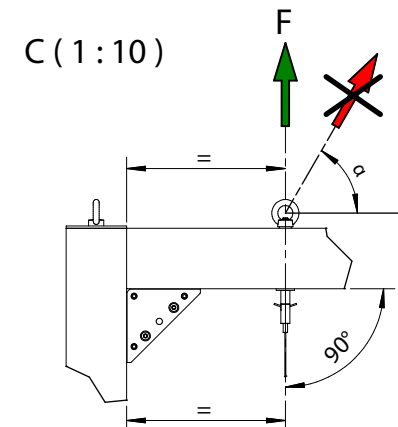
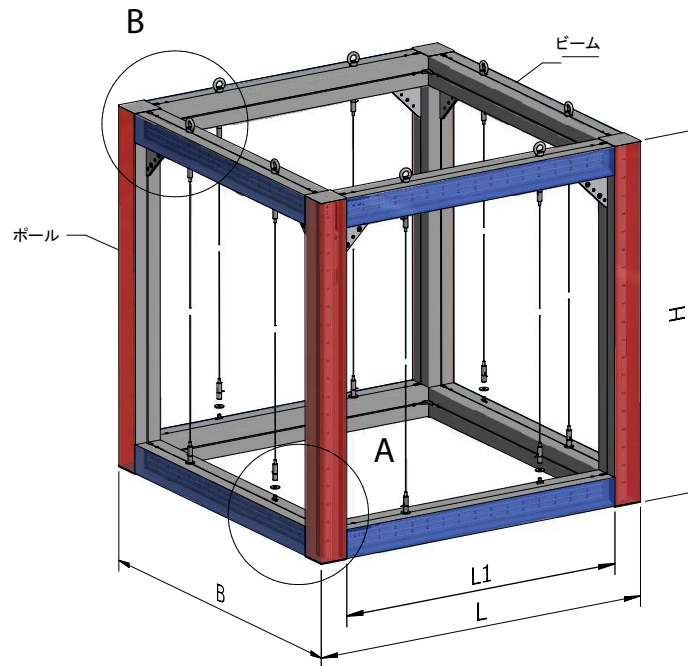
テクニカルインフォメーション

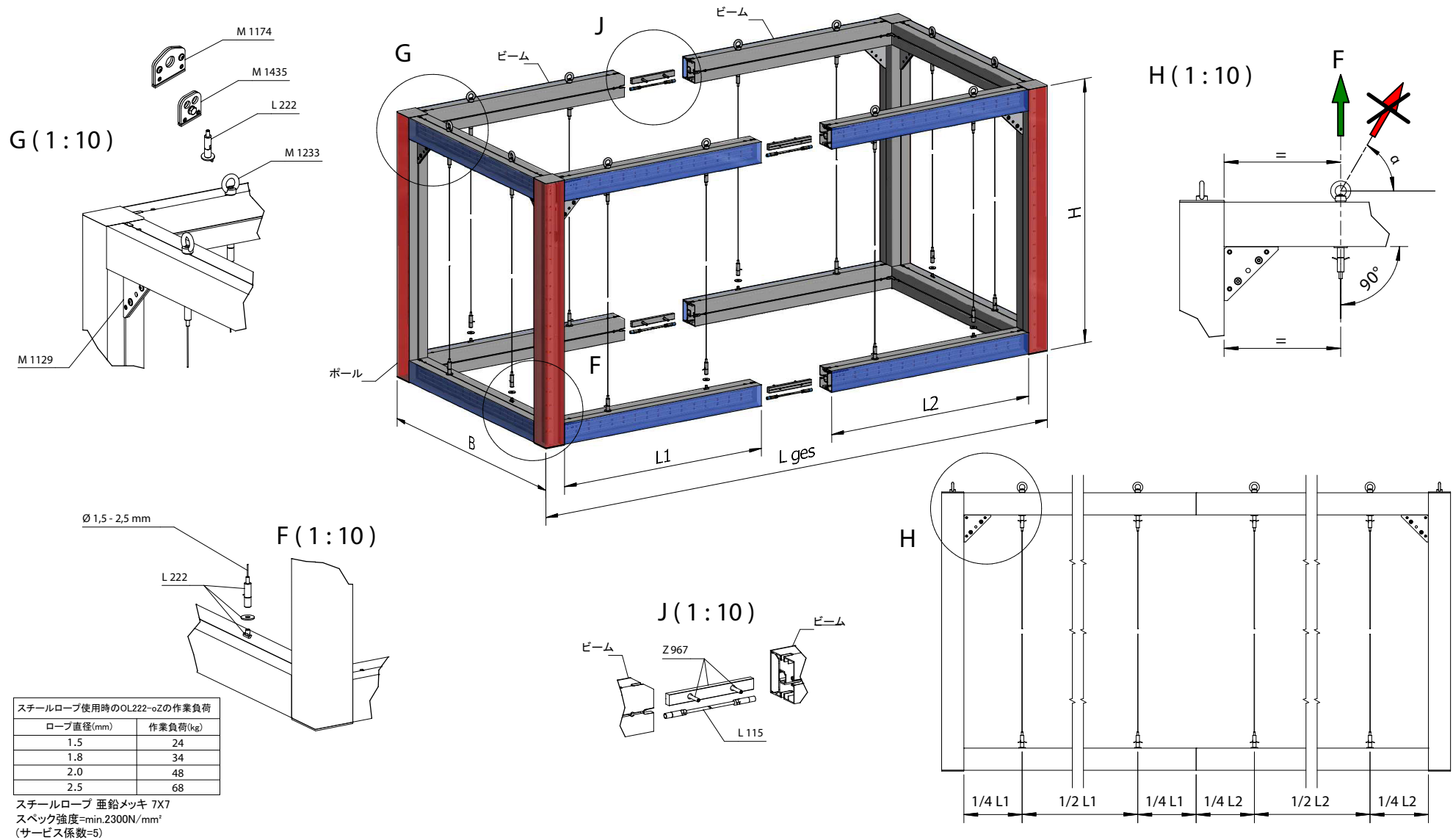
TI-L-1.0 オクタルクス キューブ天吊り	25
TI-L-2.1 オクタルクス マキシマ接続	27
TI-L-2.2 オクタルクス アジャスター W 2850	28
TI-L-2.3 オクタルクス ベースプレート M 1408	29
TI-L-2.4 オクタルクス ベースプレート M 1941	30
TI-L-2.5 オクタルクス 滑り止め・コーナー補強	31
TI-L-2.6 オクタルクス ポール・ビーム接続	32
TI-L-2.7 オクタルクス 電源ユニット	33
TI-L-2.8 オクタルクス コーナー補強	34
TI-L-2.9 オクタルクス アダプター L108/L109	35
TI-L-3.0 オクタルクス 調光器マニュアル	36
TI-M-23.4 ワイヤー接続	38
TI-M-66.0 ベースプレート/ M1951, M 1952, M 1953	39

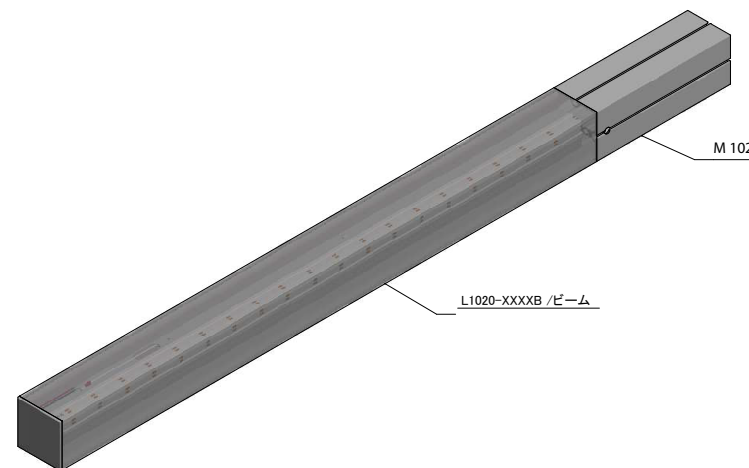
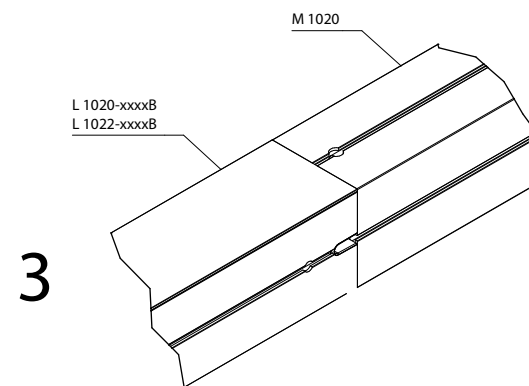
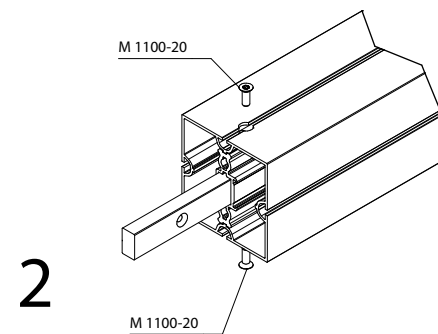
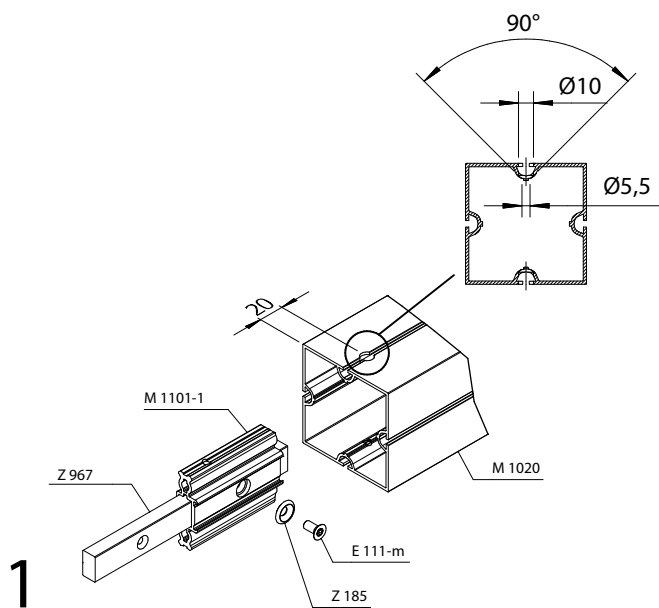


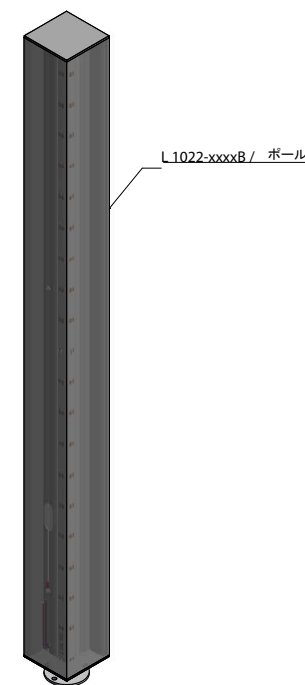
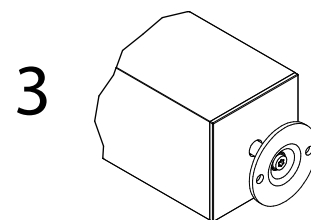
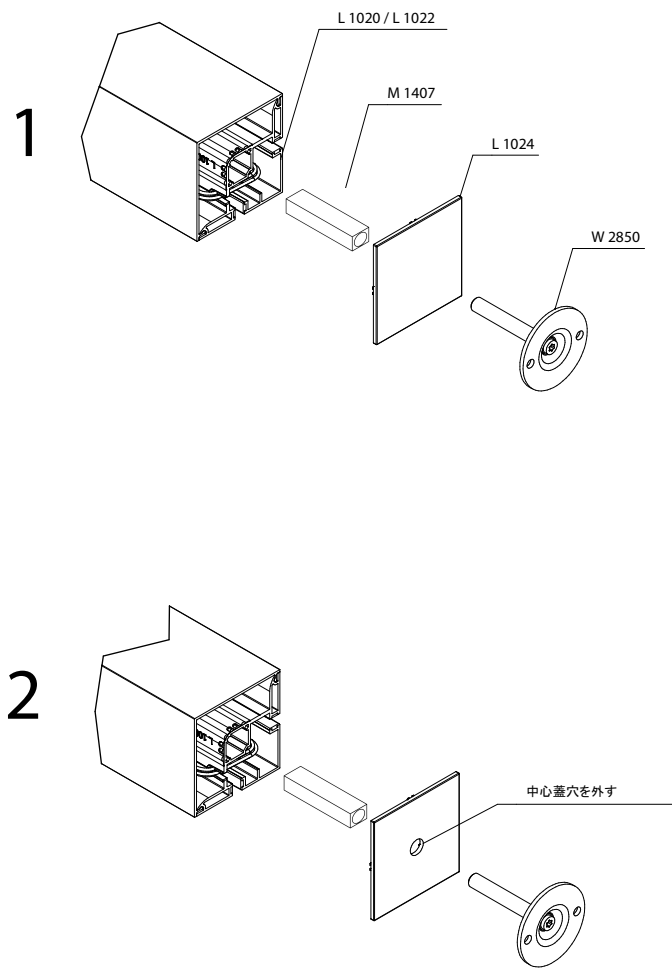
スチールロープ使用時のOL222-oZの作業負荷	
ロープ直径(mm)	作業負荷(kg)
1.5	24
1.8	34
2.0	48
2.5	68

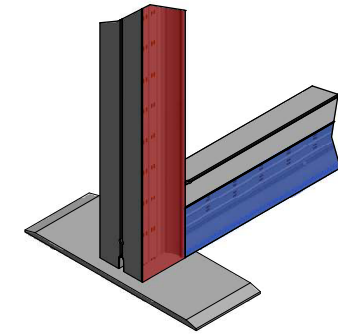
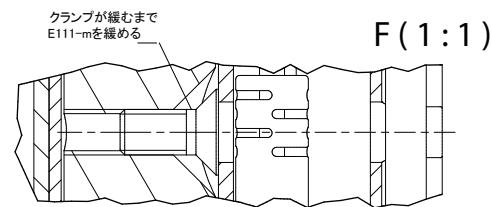
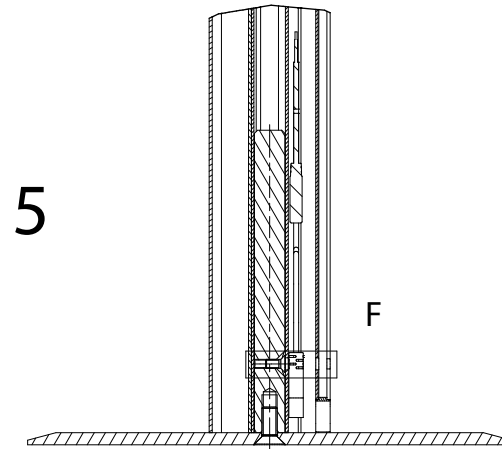
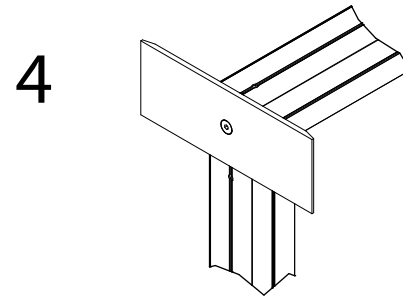
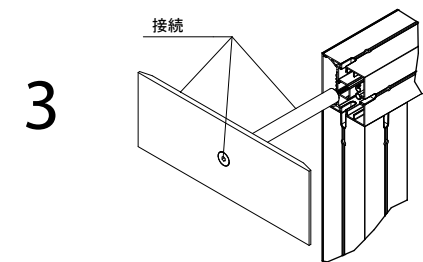
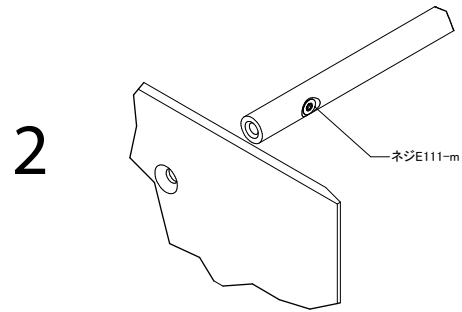
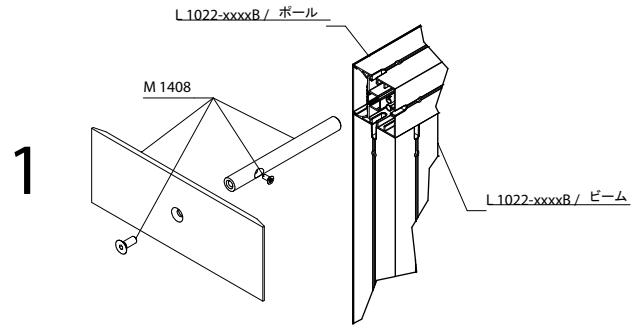
スチールロープ 垂鉛メッキ 7X7
 スペック強度=min.2300N/mm²
 (サービス係数=5)



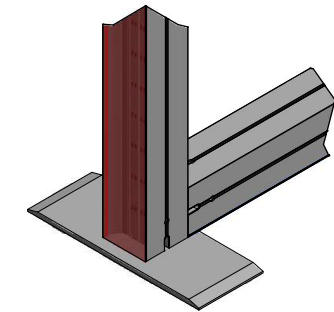


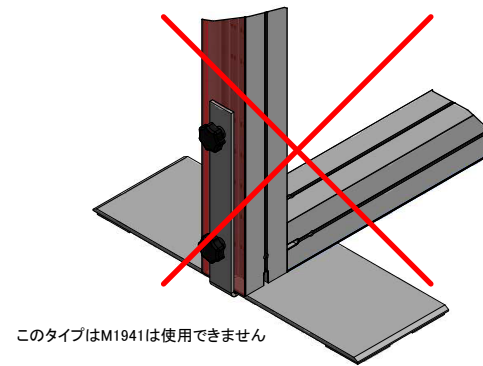
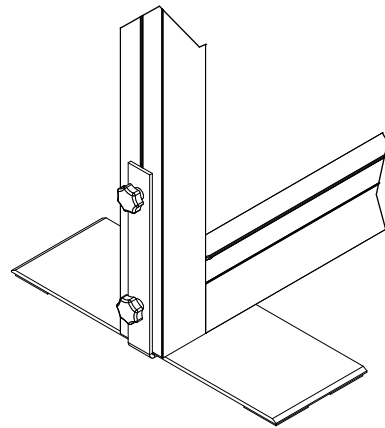
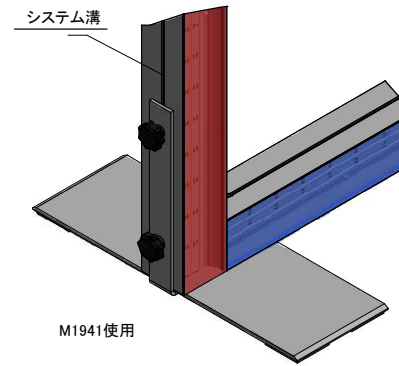
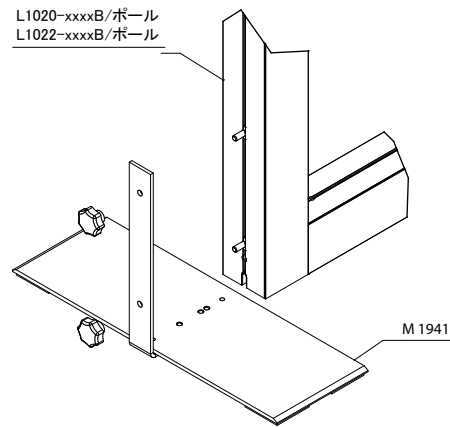


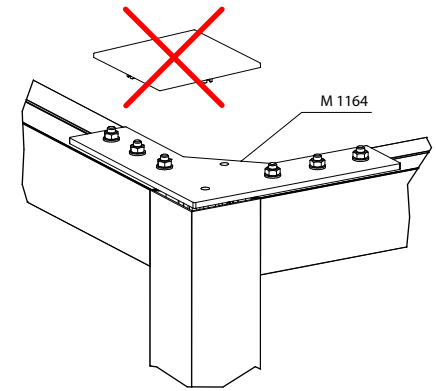
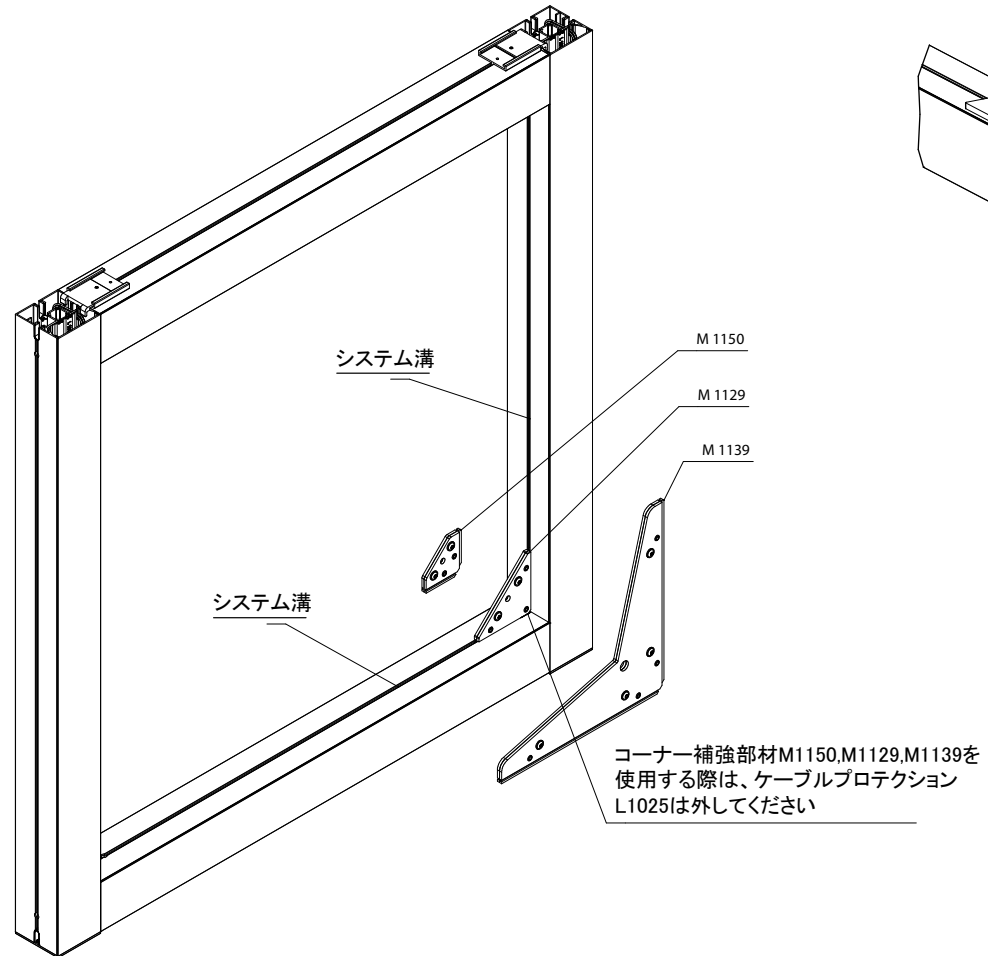
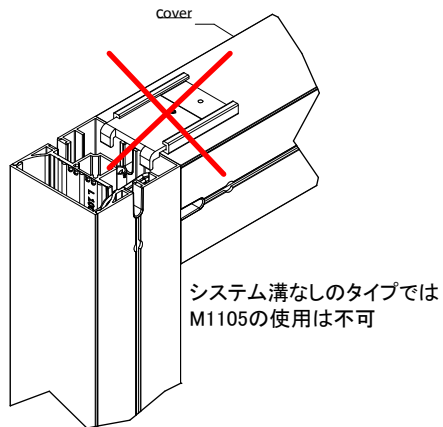
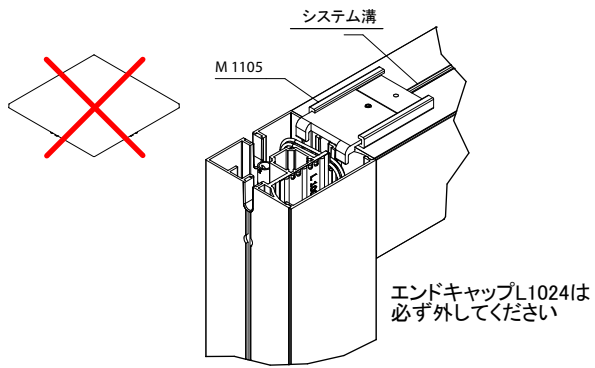


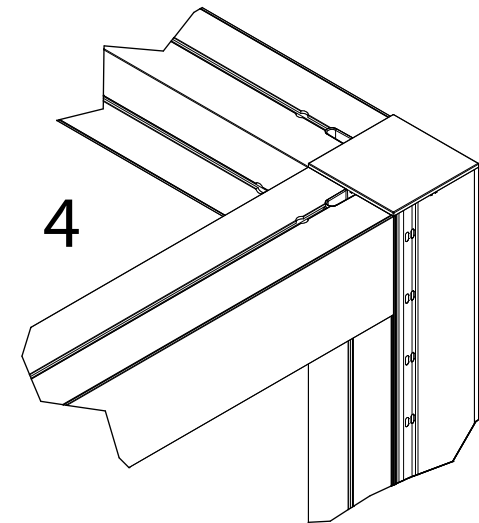
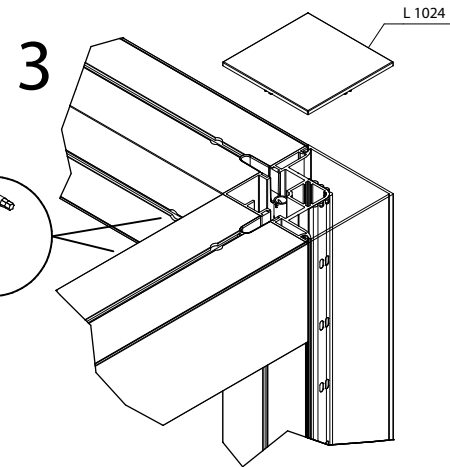
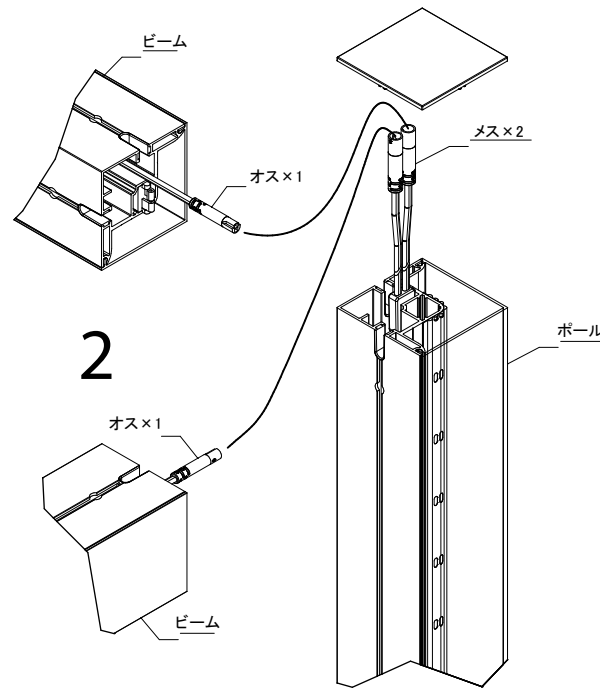
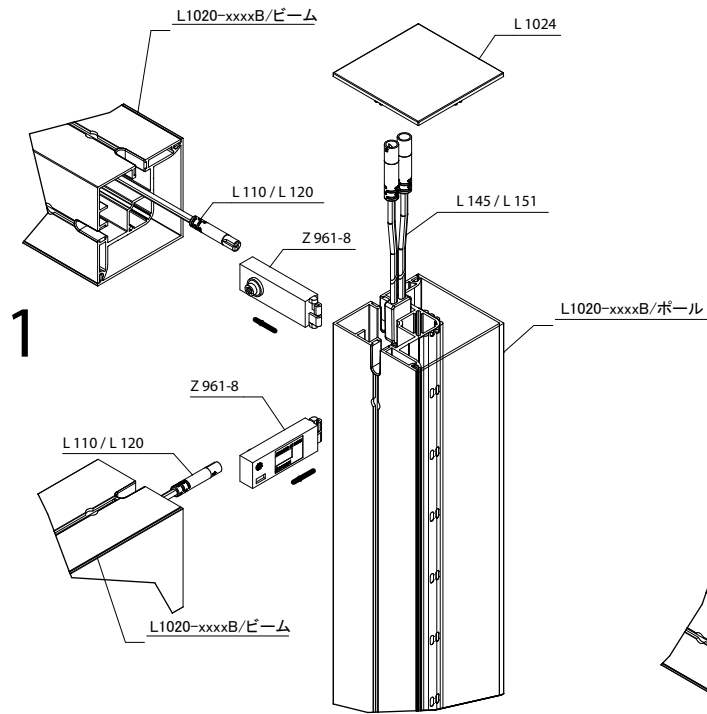


設置例







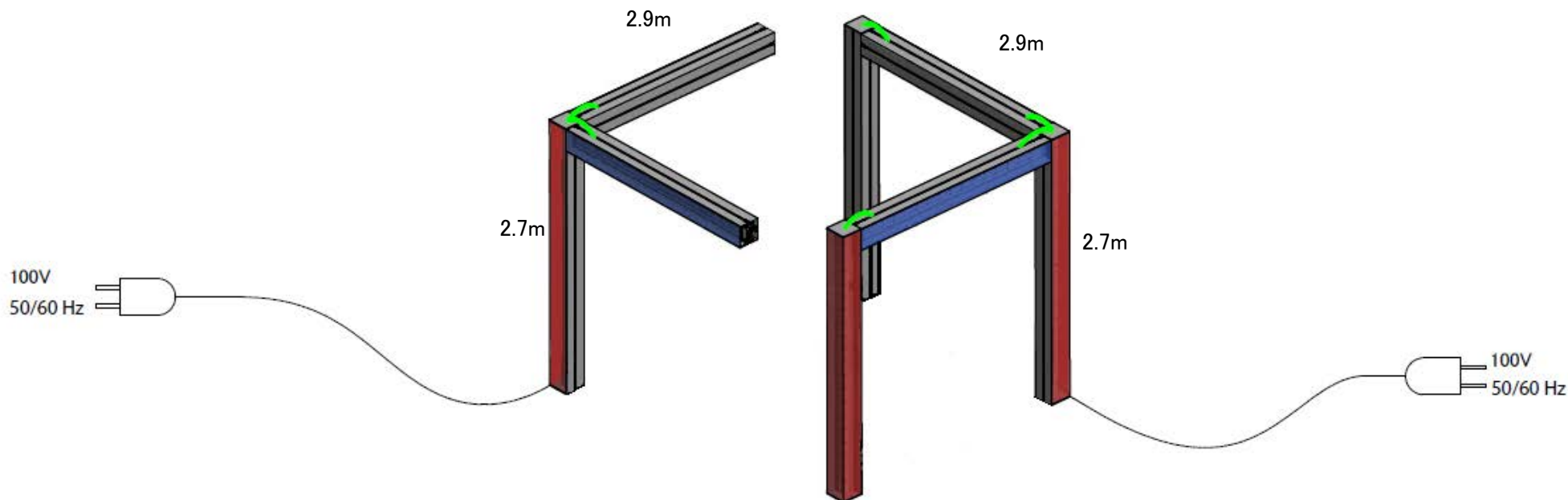


回路が2つ以上ある場合は、別回路のケーブルと繋げないようにしてください
複数の回路を接続させると、オクタルクスの電気系統に損傷を与えます

電源ケーブル1本あたりに最大5A(電源ユニット5個/LEDの長さ合計で約15m)までの給電が可能です
※3×2.7m柱+2×2.9m梁を1つの回路でつなぐのはOK

ポールには両端2つのソケットがあり、どちらからでも電源供給が可能です
コンセントに接続されるポールでは、床側のビームは一本のみ電気を供給できます
2本目のビームには、別のポールから電源を供給する必要があります

【使用イメージ】



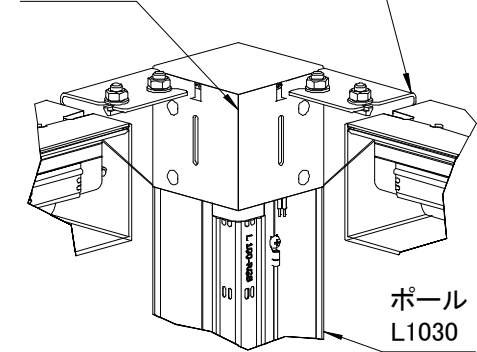
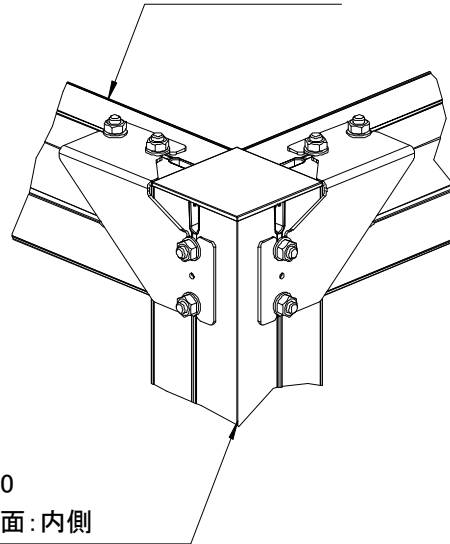
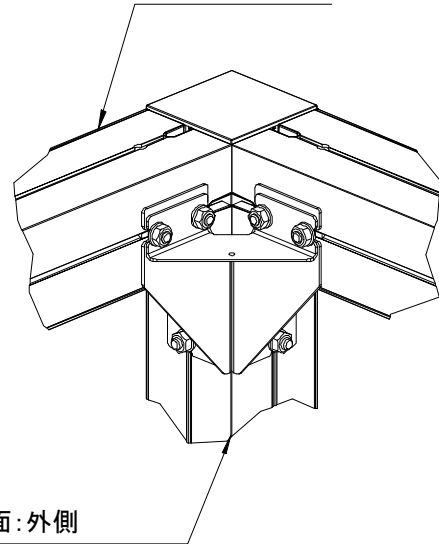
オプション1

オプション2

L1020
内照面: 外側+下側

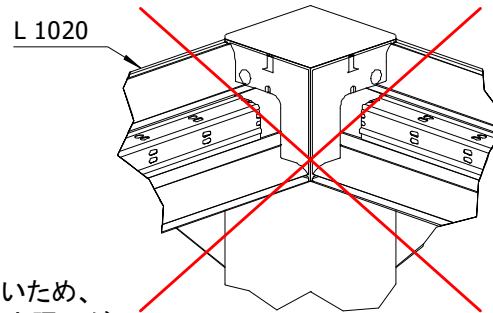
L1020
内照面: 内側+下側

アダプター
L108 コーナー補強
L15



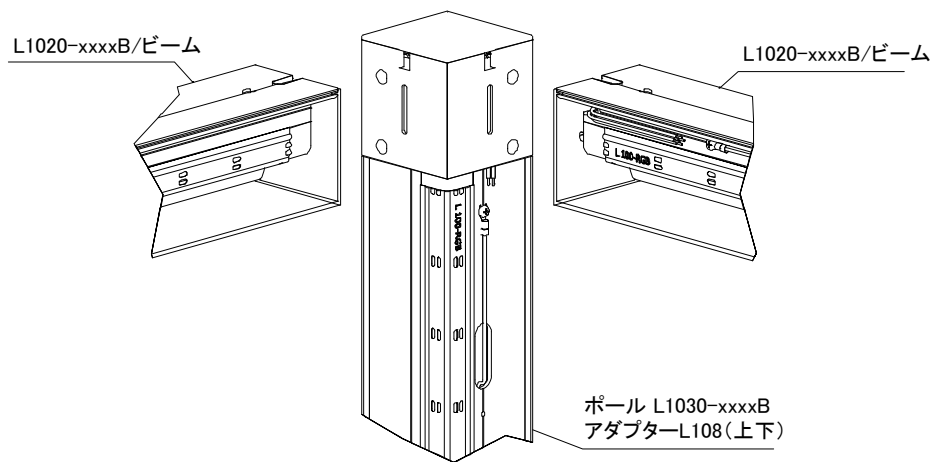
内照面が内側のポールとビームを組み合わせる際は、
アダプターL108/L109付のL1030またはL1032を使用する

理由: 内照面にビームは取り付けられないため

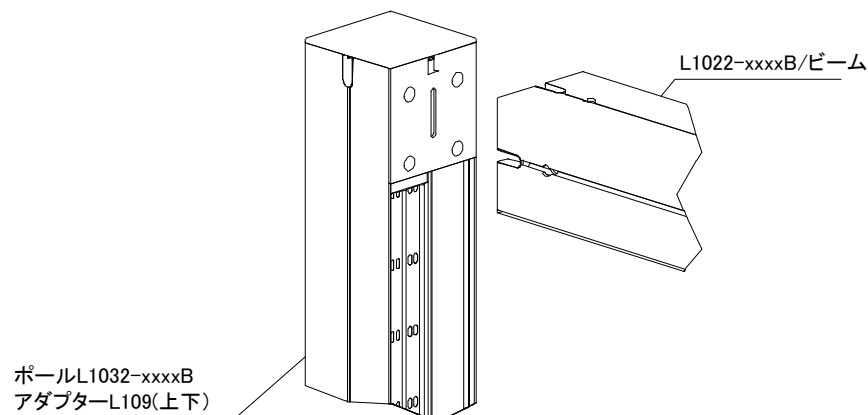


ケーブル配線ができないため、
ビームL1020、L1022の内照面が
上部に来る形には設置設置でき
ません

内照面(内側)プロフィール+L108

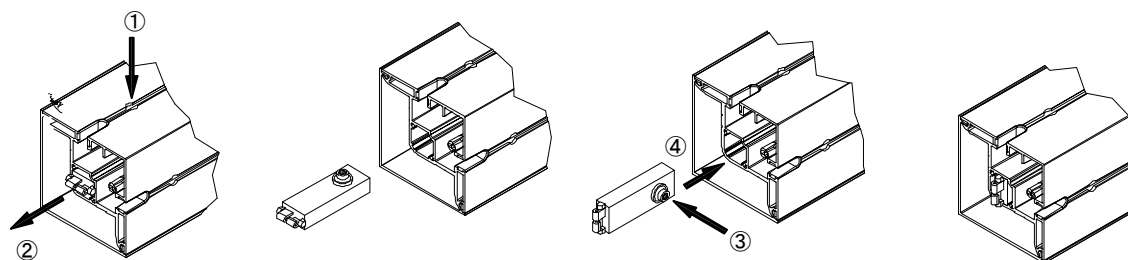


内照面(内側)プロフィール+L109



注意事項:

L1020-xxxB、L1022xxxxBには、テンションロックZ961-8が取り付けられていますが仕様ごとにテンションロックの向きを変更できます



L 185-1 受信機



【ペアリング設定方法】

受信機の「MATCH」を1回押す

「RUN」が約5秒点滅している間にリモコンのゾーンボタンを押す

「RUN」が数回高速点滅するとペアリング完了

【ペアリング解除方法】

受信機の「MATCH」を5秒間長押しする

「RUN」が数回高速点滅するとペアリング解除

【受信機を出荷時の状態に戻す方法】

受信機の「MATCH」を10秒間長押しする

「RUN」が1回点滅し、LEDが白色に戻る

トラブルシューティング

症状	原因	対処法
ライトがつかない	1. 電源が入っていない 2. 接続ミス	1. 電源を確認 2. 接続を確認
カラーエラー	1. R/G/B エラー	1. R/G/B ワイヤーを正しく接続してください
前後の輝度が不均一 電圧降下	1. 出力ケーブルが長すぎる 2. ワイヤー径が小さすぎる 3. 過負荷 4. 受信機の容量超	1. ケーブルを短くする 2. ワイヤー径を変える 3. 高容量PSUに交換する 4. パワーリピーターを追加する
リモコンが反応しない	1. 電池切れ 2. 距離が遠すぎる 3. リモコンと受信機が「Match」していない	1. 電池を交換する 2. 近くで操作する 3. 再度ペアリングをする

設置に関する注意事項

1. 製品は積み重ねず、20cm以上離してください
2. 放射妨害を避けるため本製品をスイッチング電源の近くに設置しないこと。20cm以上の間隔を空けて設置してください
3. 床面から1m以上の高さに設置してください
4. 信号の減衰、遠隔距離が短くなるのを避けるため、製品を金属物に近づけたり、金属物で覆ったりしないでください
5. 信号の干渉を避けるため、壁や梁の角への設置は避け、20cm以上の間隔を空けてください

L 185-2 リモコン



ON : 1回押して選択しているゾーンのオクタルクス点灯
長押しで全部のゾーンのオクタルクス点灯



OFF: 1回押して選択しているゾーンのオクタルクス消灯
長押しで全部のゾーンのオクタルクス消灯



: ゾーンボタン

1回押してゾーンを選択、押したゾーンのオクタルクスが点灯
2秒間長押しで、選択したオクタルクスが消灯
複数のゾーンを押すことで同時に選択できる



: 登録した色を出す



: 色の登録



: RGBの色調整

数百万色調整



短押しで10レベル変化

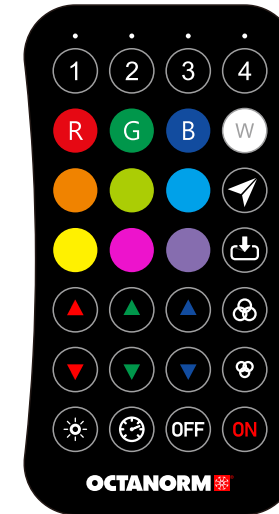
長押しで自動変化



: 明るさ調整

短押しで10レベル変化

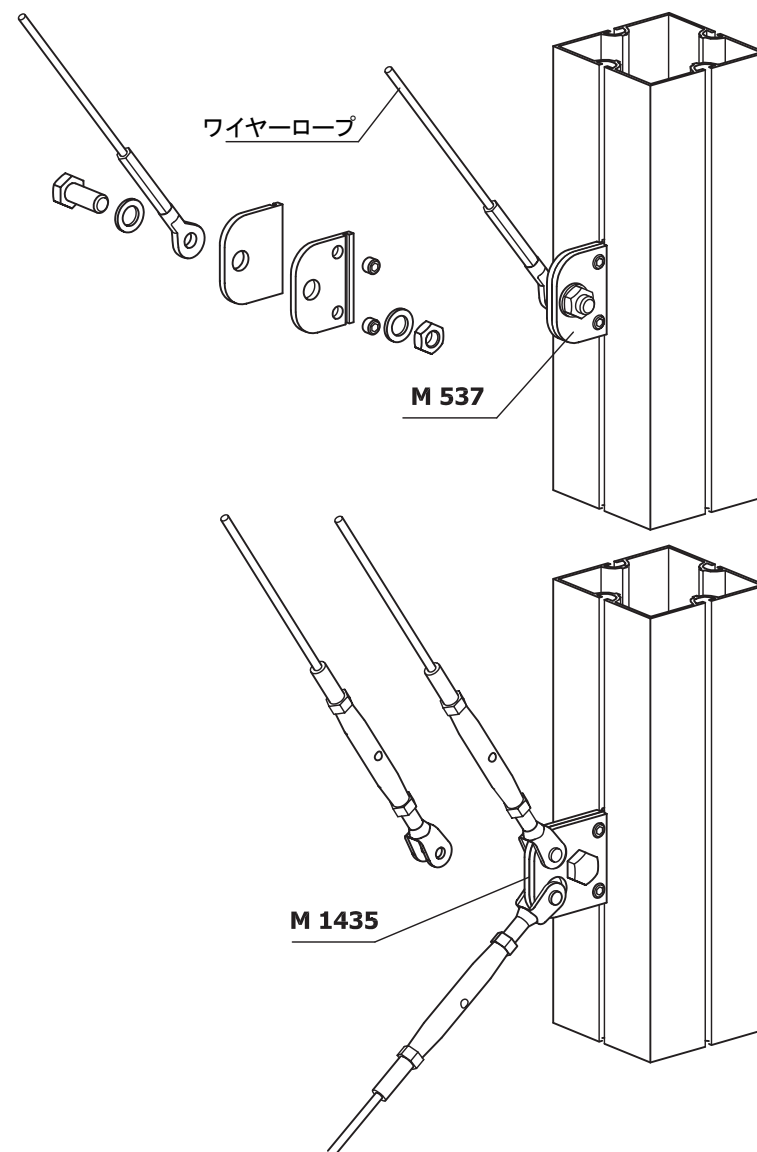
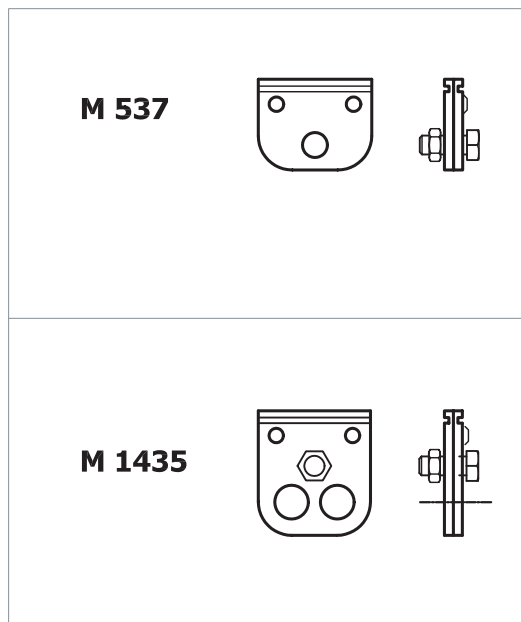
長押しで自動変化



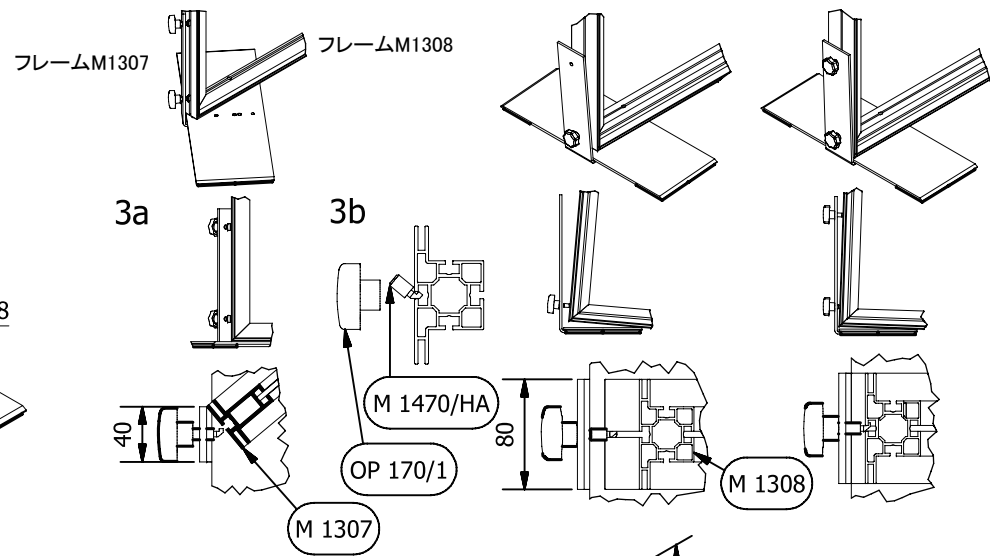
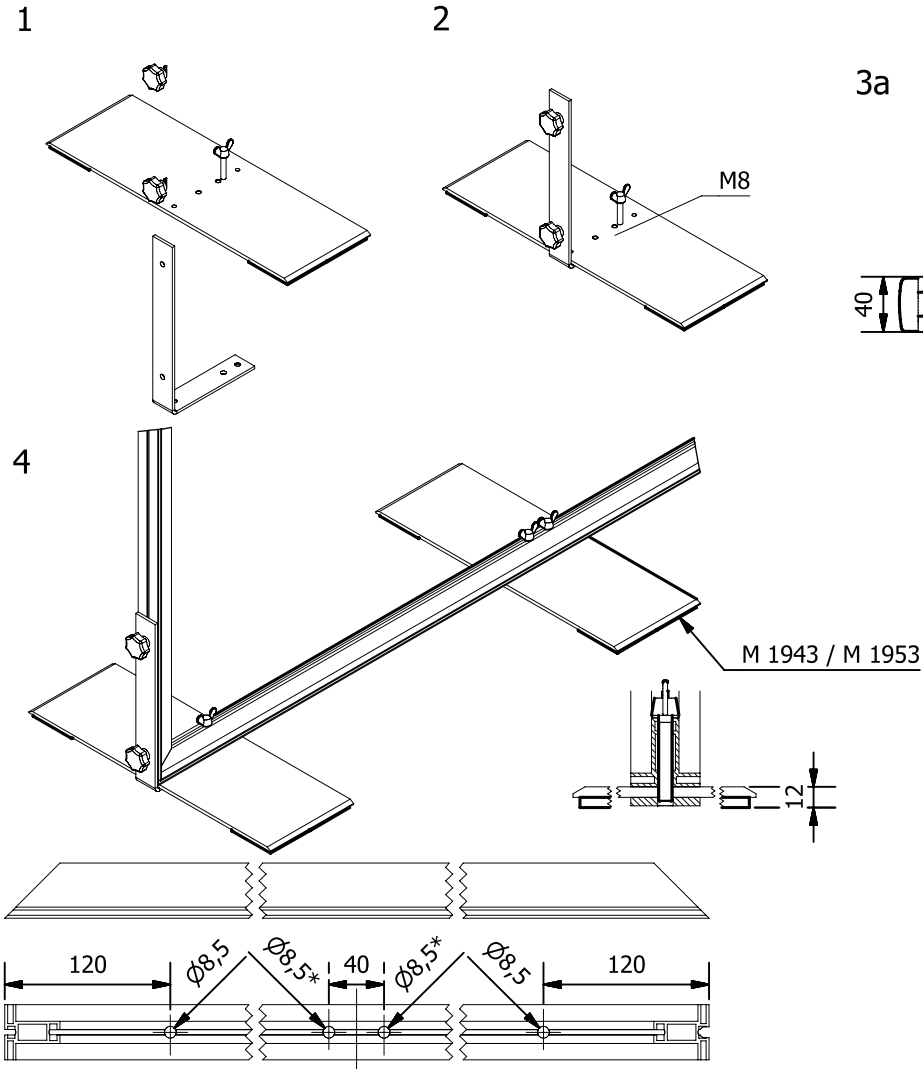
L 185-2

安全にお使いいただくために

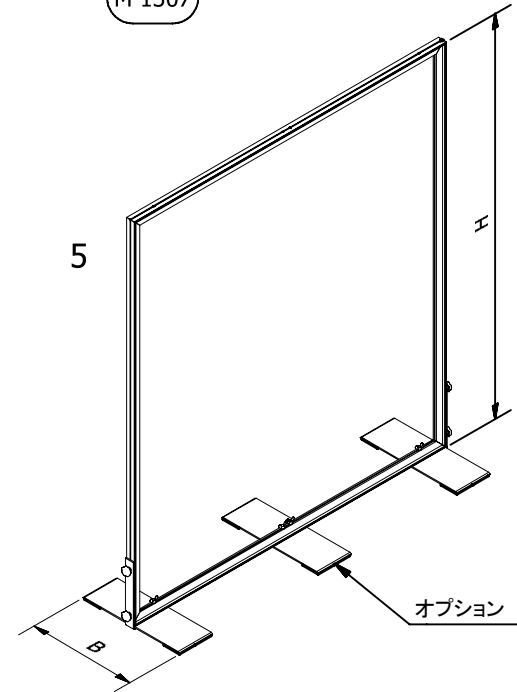
1. 取り付けを始める前に、すべての説明書をよくお読みください
2. プログラミングを行う際は、適切な遮光ゴーグルを着用してください
3. 電池を取り付ける時、プラスとマイナスの向きに注意してください
長時間リモコンを使用しない場合は、電池を取り外してください
リモコンの距離が短くなり、感度が鈍くなったら電池を交換してください
4. 使用済みの電池は、取り外し直ちにリサイクルするか、地域の規則に従って廃棄してください
電池を家庭用ゴミ箱に捨てたり、焼却したりしないでください
5. バッテリーを強制放電、再充電、分解、加熱しないでください
6. 電池収納部が確実に閉まらない場合は、製品の使用を中止してください
7. 万一飲み込んだ場合は、直ちに医師の診断を受けてください
8. リモコンは丁寧に取り扱い、落下に注意してください
9. 屋内および乾燥した場所でのみ使用してください



M1941,M1942,M1943 ベースプレート組立図



H	B
2000	495
2500	600



TIM-66.0 E-000389-0100A-T01 In Arbeit 09.06.2012 ED 23.10.2012 RE - 11/2012 shift

株式会社オクタノルムジャパン
〒224-0054
神奈川県横浜市都筑区佐江戸町378
TEL:045-511-8144
FAX:045-511-8143
info@octanorm.co.jp
www.octanorm.co.jp

EUROPE

OCTANORM Germany
T. +49 711 77003 0
www.octanorm.com

OCTANORM® Adria
T. +386 590 56 301
www.octanormadria.com

OCTANORM® Belgium
T. +32 (0)475 35 60 76
www.octanorm.be

OCTANORM® Espana
T. +34 930 019 424
www.octanorm.es

OCTANORM® France
T. +33 6 79 11 32 05
www.octanorm.fr

OCTANORM® Hellas
T. +30 2310 7965 21
www.octanorm.gr

OCTANORM® Nordic
T. +46 8 621 65 00
www.octanorm.se

OCTANORM® Polska
T. +48 22 773 03 50
www.octanorm.pl

OCTANORM® UK
T. +442086840455
www.octanorm.uk

NORTH AMERICA

OCTANORM® North America
T. +1 770 7 32 1520
www.octanormna.com

CENTRAL AMERICA

OCTANORM® México
T. +52 55 5804 6325
www.octanorm.com.mx

AFRICA

OCTANORM® South Africa
T. +27 11 433 2010
www.octanorm.co.za

MIDDLE EAST

OCTANORM® Emirates
T. +971 4 340 6888 Ext 208
www.octanormemirates.net

AUSTRALIA / SOUTH PACIFIC

OCTANORM® Australia
T. +61 1300 652 514
www.octanorm.com.au

ASIA

OCTANORM® China
T. +86 5126 283 3336
www.octanorm.cn